

# СИСТЕМА ЗВУКОИЗОЛЯЦИИ ПЕРЕГОРОДКИ (ДВОЙНОЙ КАРКАС) «БАЗОВАЯ 2»

Адаптировано из Альбома типовых технических решений ТехноСонус и НИИСФ версия ТС/09.2020/РД/С/РУ тип ТС-1.4.1.



Применяемая поверхность:  
**Перегородки, Двойной каркас**



Толщина звукоизоляционной системы  
**169 мм**



Индекс изоляции воздушного шума общей конструкции  
**Rw = 61 дБ**



Пожарная опасность  
**К0**



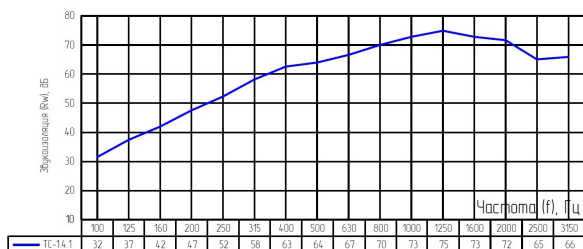
Предел огнестойкости  
**E190**



## ОПИСАНИЕ СИСТЕМЫ

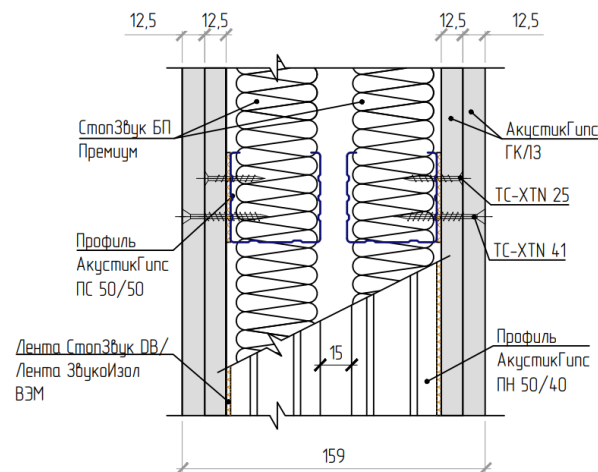
Эффективная звукоизоляционная система для разделения двух помещений. Применяется в гостиницах, кабинетах, переговорных, производственных цехах и т.п. Позволяет добиться снижения бытового шума. Основным элементом системы являются усиленные гипсокартонные листы ГКЛЗ АкустикГипс.

Частотные характеристики изоляции воздушного шума,  $R_w(f)$



Тип конструкции	Формула сечения <sup>1</sup>	Толщина перегородки (мм)	Rw (дБ)
ТС-14.1	2ГКЛЗ-2М50-2СЗБППремиум-2ГКЛЗ	159	61

<sup>1</sup> Под "формулой сечения" понимается символическая запись комбинации слоев, из которых состоит перегородка. Запись выполнена с помощью сокращенных названий слоев (см. Приложение "Б").



Согласно расчёту прочностных характеристик допустимая высота перегородки «Базовая 2» при шаге профиля 600 мм составляет 4,5 м.

## РАСЧИТАЙТЕ ЗВУКОИЗОЛЯЦИЮ

Скачайте калькулятор для расчета систем звукоизоляции:



[technosonus.ru](http://technosonus.ru)


**8(800)551-81-13**

# СИСТЕМА ЗВУКОИЗОЛЯЦИИ ПЕРЕГОРОДКИ (ДВОЙНОЙ КАРКАС) «БАЗОВАЯ 2»

Коэффициенты несут рекомендательный характер,  
рассчитаны опытным путем

 - есть аналоги в ассортименте компании ТехноСонус.

## СОСТАВ СИСТЕМЫ

	Материал	Расход упк/ м <sup>2</sup>
	 <b>СтопЗвук БП Премиум</b>	<b>0.833</b>
	 <b>Герметик виброакустический Сонетик (Sonetik) Силикон, 310 мл</b>	<b>0.5</b>
	 <b>Лента Виброфлор</b>	<b>0.28</b>
	 <b>Виброшайба</b>	<b>0.2</b>
	 <b>Лента уплотнительная СтопЗвук ДВ</b>	<b>0.285</b>
	 <b>ГКЛЗ АкустикГипс (2м x 1,2м x 12,5мм)</b>	<b>1.833</b>
	 <b>Профиль АкустикГипс (AcousticGyps) ПС Усиленный 50/50, 3м</b>	<b>2</b>
	 <b>Профиль АкустикГипс (AcousticGyps) ПН Усиленный 50/40, 3м</b>	<b>0.6</b>
	 <b>Саморезы ТС-ХТН 3.9x25 (500 шт.)</b>	<b>0.1</b>
	 <b>Саморезы ТС-ХТН-F 3.9x41 (500 шт.)</b>	<b>0.16</b>
	 <b>Саморезы ТС-ММ 4.2x13 (1000 шт.)</b>	<b>0.03</b>
	 <b>Дюбель-гвоздь ТС-ДГ 6/60 PRO (100 шт.)</b>	<b>0.07</b>