

СИСТЕМА ЗВУКОИЗОЛЯЦИИ ПЕРЕГОРОДКИ (ДВОЙНОЙ КАРКАС) «БАЗОВАЯ 2»

Адаптировано из Альбома типовых технических решений ТехноСонус и НИИСФ версия ТС/09.2020/РД/С/РУ тип ТС-1.4.1.



Применяемая поверхность:
Перегородки, Двойной каркас



Толщина звукоизоляционной системы
169 мм



Индекс изоляции воздушного шума общей конструкции
Rw = 61 дБ



Пожарная опасность
К0



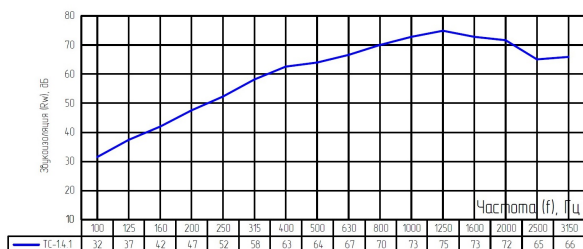
Предел огнестойкости
E190



ОПИСАНИЕ СИСТЕМЫ

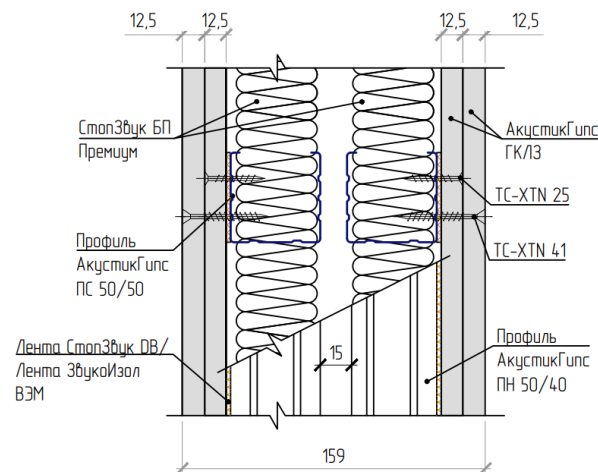
Эффективная звукоизоляционная система для разделения двух помещений. Применяется в гостиницах, кабинетах, переговорных, производственных цехах и т.п. Позволяет добиться снижения бытового шума. Основным элементом системы являются усиленные гипсокартонные листы ГКЛЗ АкустикГипс.

Частотные характеристики изоляции воздушного шума, $R_w(f)$



Тип конструкции	Формула сечения ¹	Толщина перегородки (мм)	Rw (дБ)
ТС-14.1	2ГКЛЗ-2М50-2СЗБППремиум-2ГКЛЗ	159	61

¹ Под "формулой сечения" понимается символическая запись комбинации слоев, из которых состоит перегородка. Запись выполнена с помощью сокращенных названий слоев (см. Приложение "Б").



Согласно расчёту прочностных характеристик допустимая высота перегородки «Базовая 2» при шаге профиля 600 мм составляет 4,5 м.

РАСЧИТАЙТЕ ЗВУКОИЗОЛЯЦИЮ

Скачайте калькулятор для расчета систем звукоизоляции:



technosonus.ru

8(800)551-81-13

СИСТЕМА ЗВУКОИЗОЛЯЦИИ ПЕРЕГОРОДКИ (ДВОЙНОЙ КАРКАС) «БАЗОВАЯ 2»

Коэффициенты несут рекомендательный характер,
рассчитаны опытным путем

 - есть аналоги в ассортименте компании ТехноСонус.

СОСТАВ СИСТЕМЫ

	Материал	Расход упк/ м ²
	 СтопЗвук БП Премиум	0.833
	 Герметик виброакустический Сонетик (Sonetik) Силикон, 310 мл	0.5
	 Лента Виброфлор	0.28
	 Виброшайба	0.2
	 Лента уплотнительная СтопЗвук ДВ	0.285
	 ГКЛЗ АкустикГипс (2м x 1,2м x 12,5мм)	1.833
	 Профиль АкустикГипс (AcousticGyps) ПС Усиленный 50/50, 3м	2
	 Профиль АкустикГипс (AcousticGyps) ПН Усиленный 50/40, 3м	0.6
	 Саморезы ТС-ХТН 3.9x25 (500 шт.)	0.1
	 Саморезы ТС-ХТН-F 3.9x41 (500 шт.)	0.16
	 Саморезы ТС-ММ 4.2x13 (1000 шт.)	0.03
	 Дюбель-гвоздь ТС-ДГ 6/60 PRO (100 шт.)	0.07