

ИНСТРУКЦИЯ ПО МОНТАЖУ АКУСТИЧЕСКИХ ПАНЕЛЕЙ

AKUSTILINE AMPIR

Комплектующие:

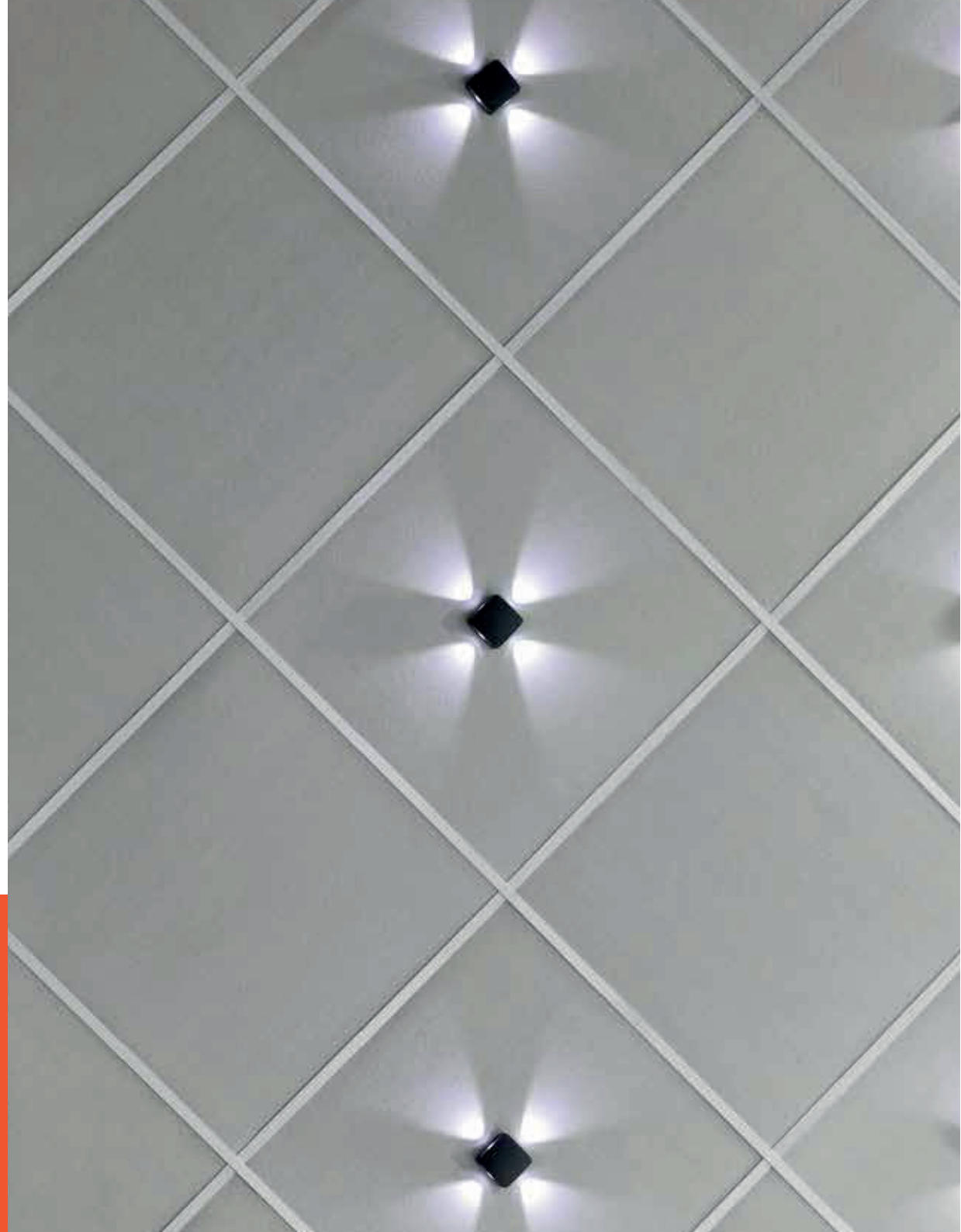
- Профиль Akustiline L 30, 40, 50
- Профиль Akustiline TL 30, 40, 50
- Профиль Akustiline U 30, 40, 50

Размер панелей:

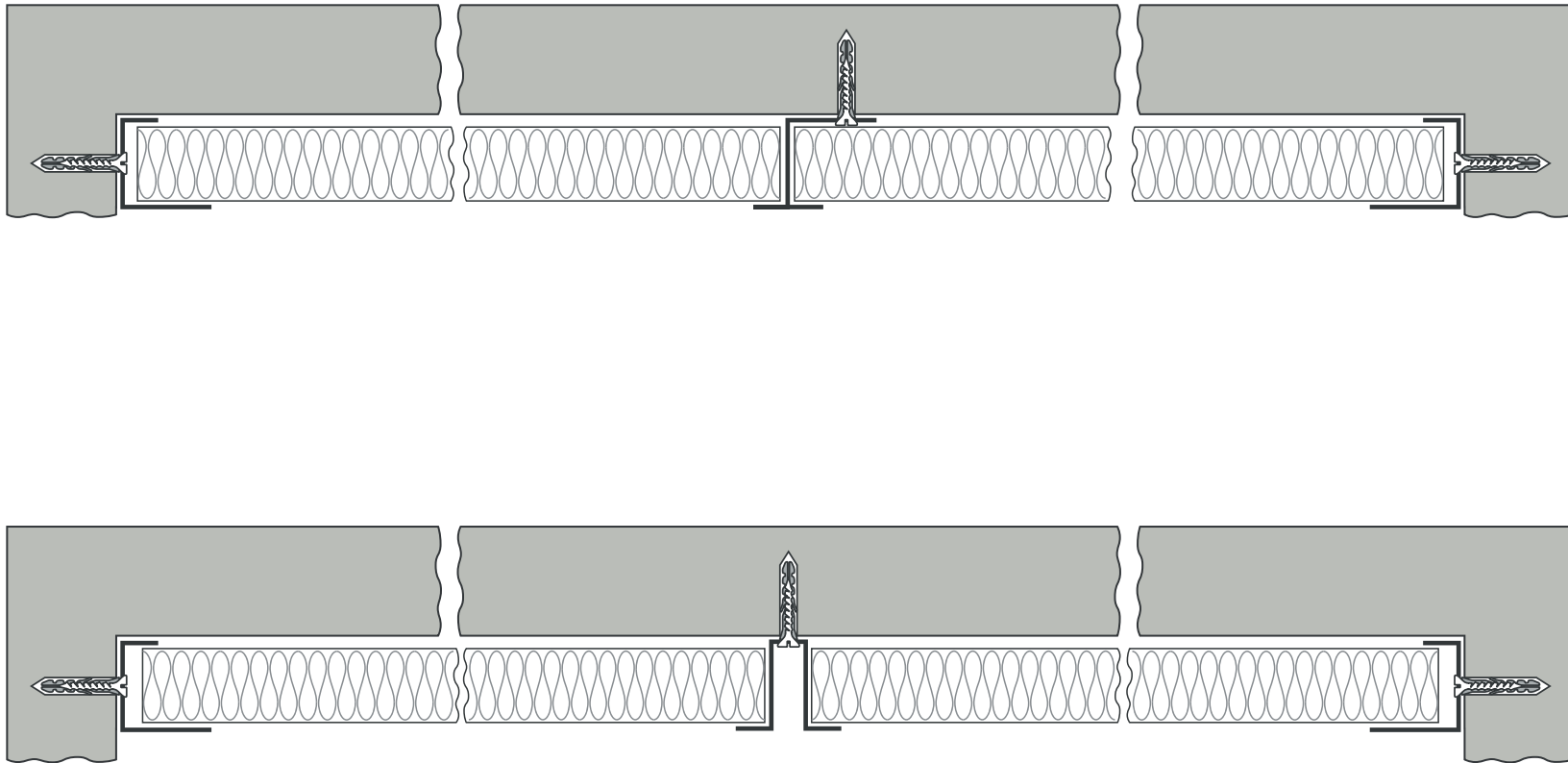
Толщина 20, 30 мм	Толщина 40, 50 мм
0,6 x 0,6 м	0,6 x 0,6 м
1,2 x 0,6 м	1,2 x 0,6 м
	2,4 x 1,2 м

Максимальный размер панелей, при монтаже на потолок в подсистему T24, 1,2 м x 0,6 м и толщиной 30 мм.

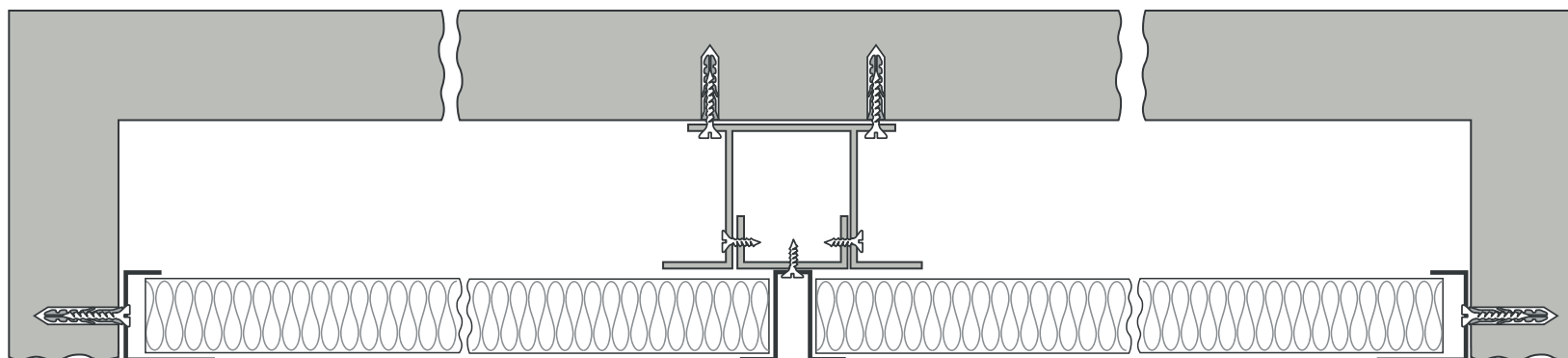
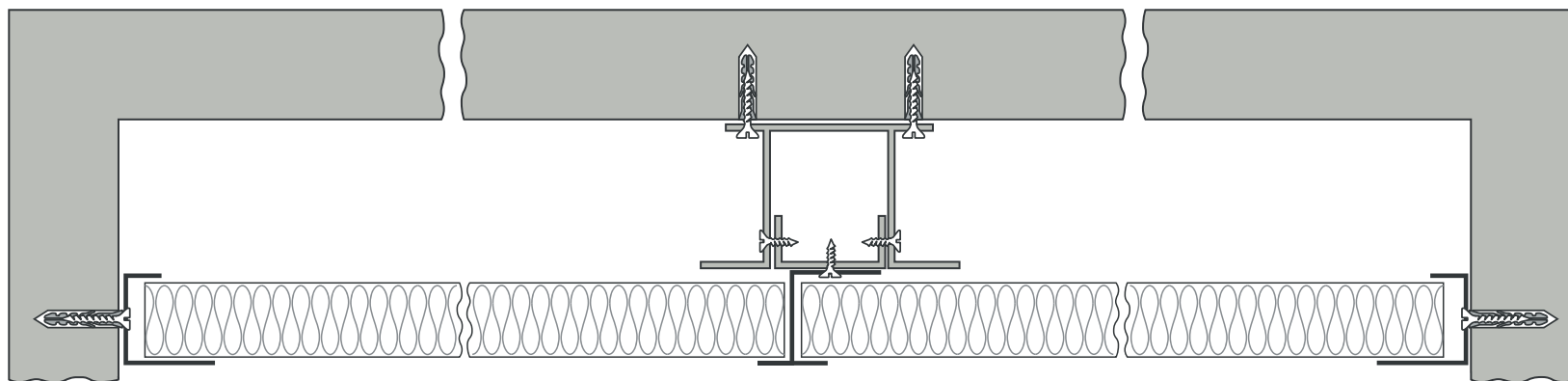
Материал может быть кэширован стеклохолстом, стеклообоями или стеклотканью и покрашен в любой цвет по шкале RAL.



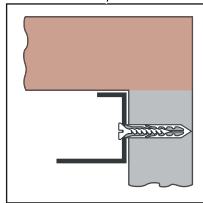
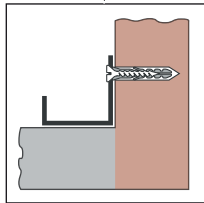
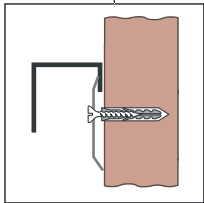
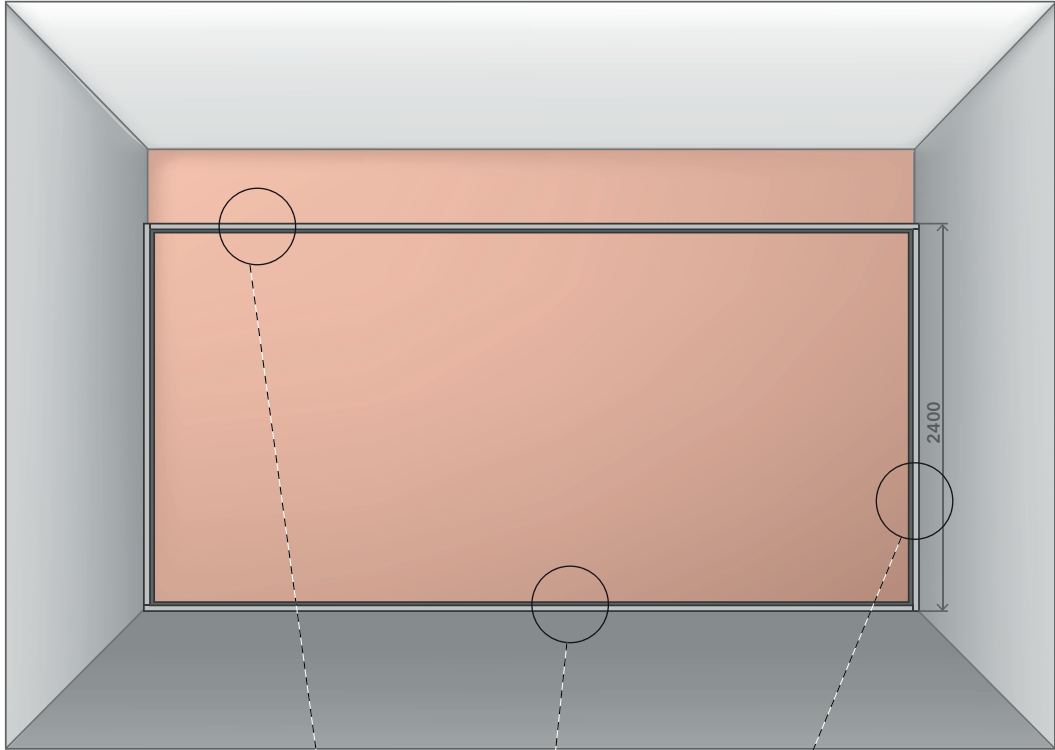
1 Схема монтажа на стене.



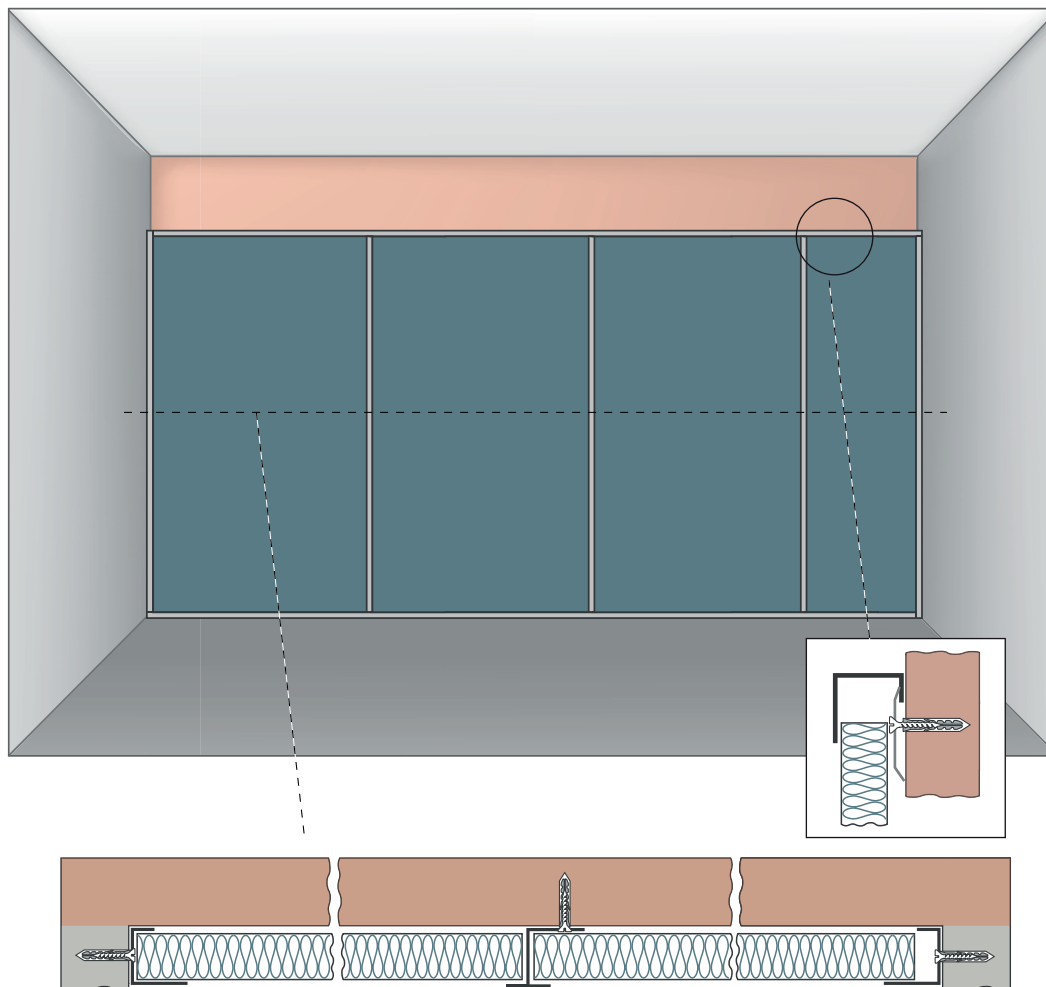
2 Схема монтажа на потолок на металлическом профиле.



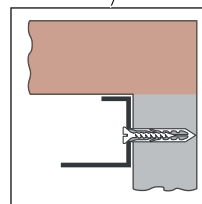
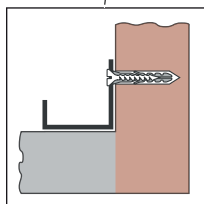
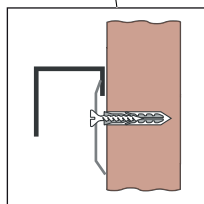
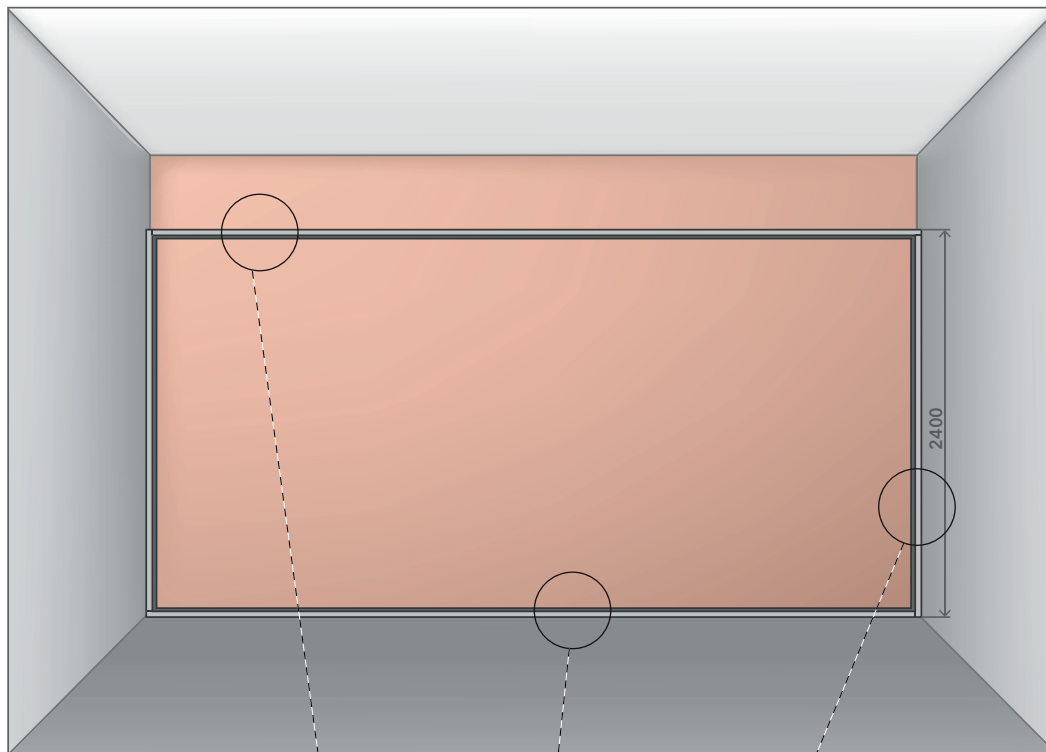
1 Крепим направляющий профиль L.



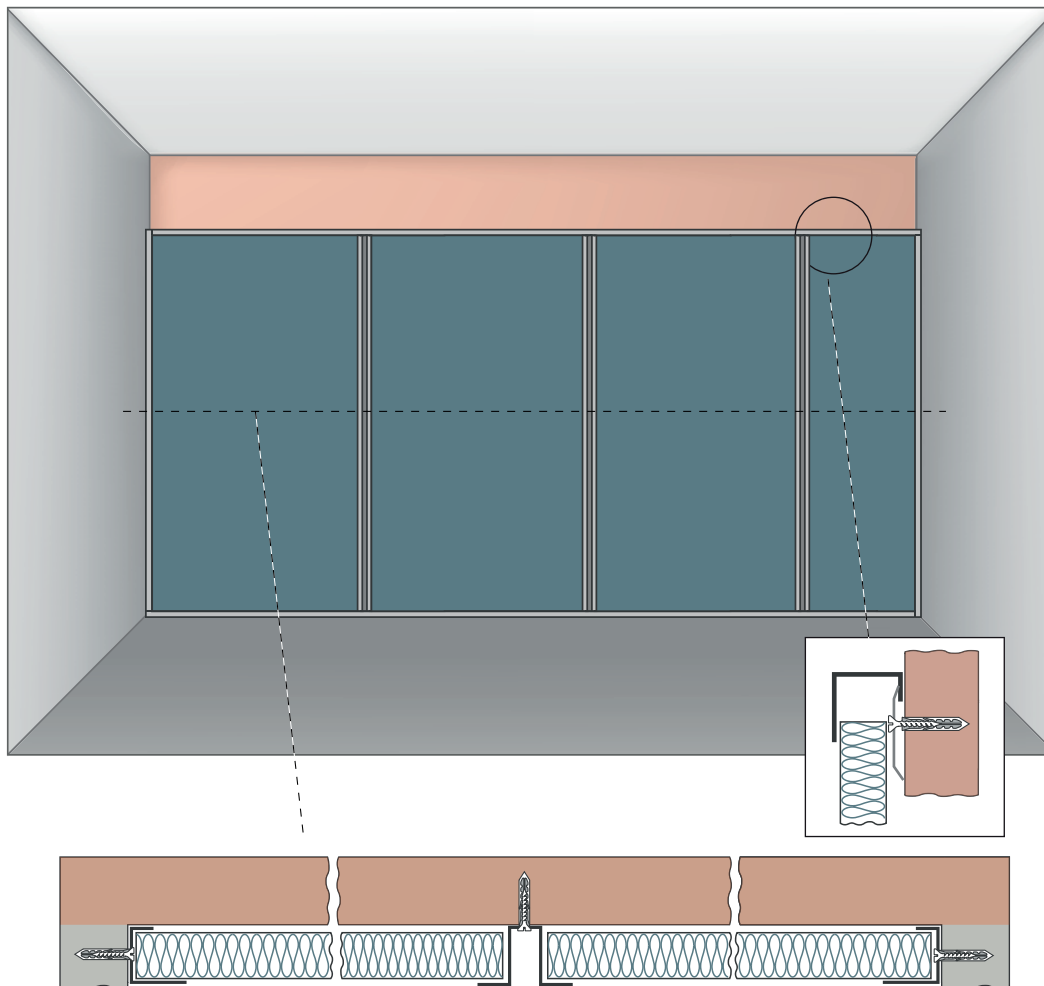
- 2 Устанавливаем панели. Сначала заводим панель под верхний профиль, затем опускаем в нижний. После установки первой панели крепим TL-профиль и продолжаем последовательность для следующих панелей.



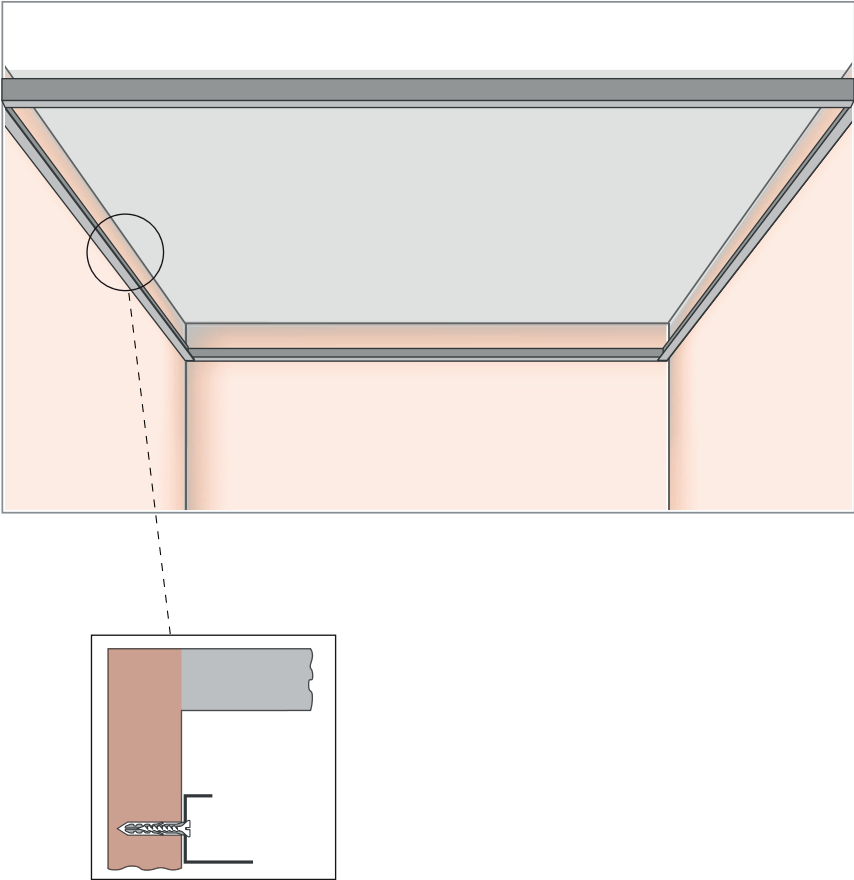
1 Крепим направляющий профиль L.



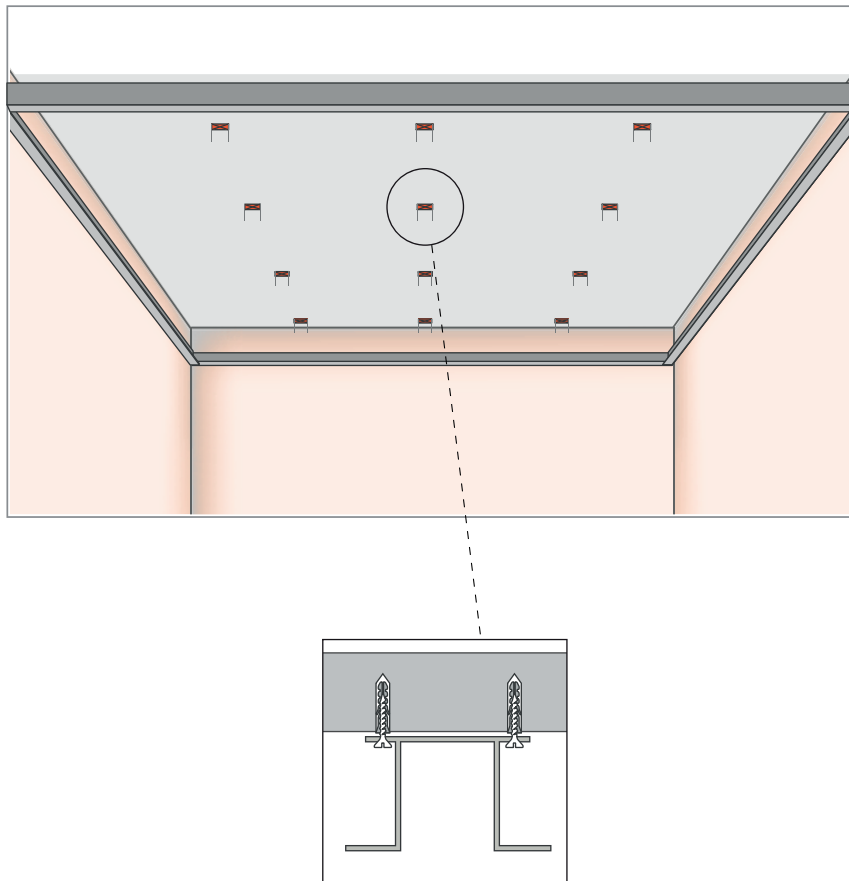
- 2 Устанавливаем панели. Сначала заводим панель под верхний профиль, затем опускаем в нижний. После установки первой панели крепим U-профиль и продолжаем последовательность для следующих панелей.



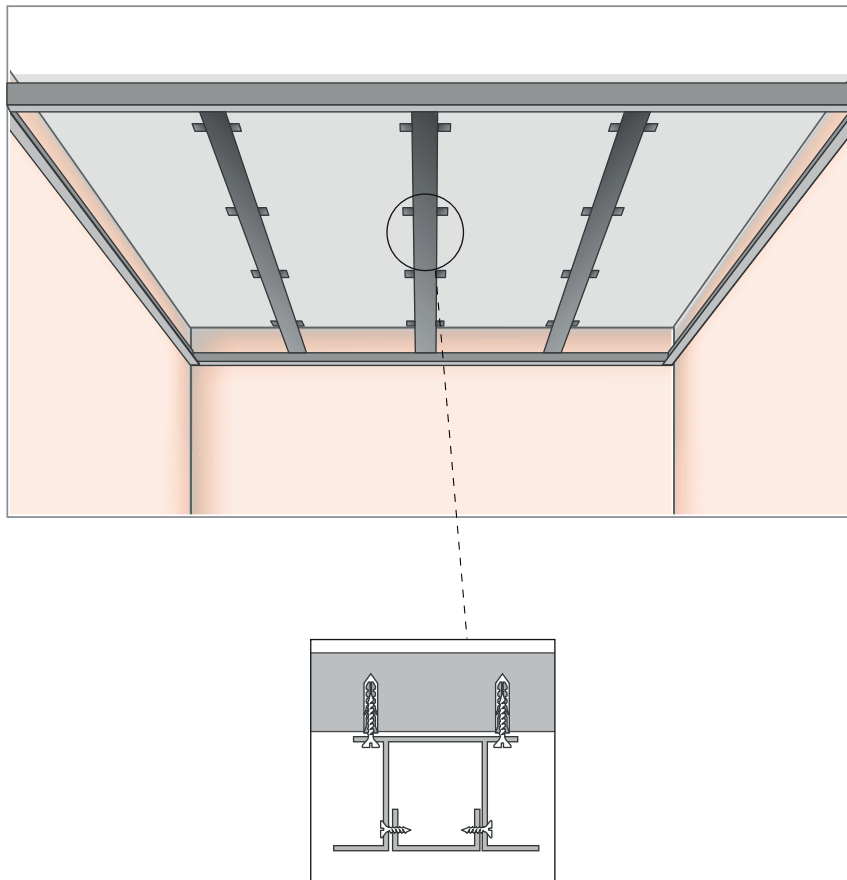
1 Крепим направляющий профиль L.



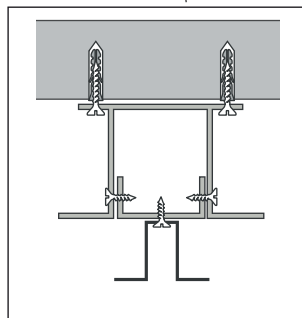
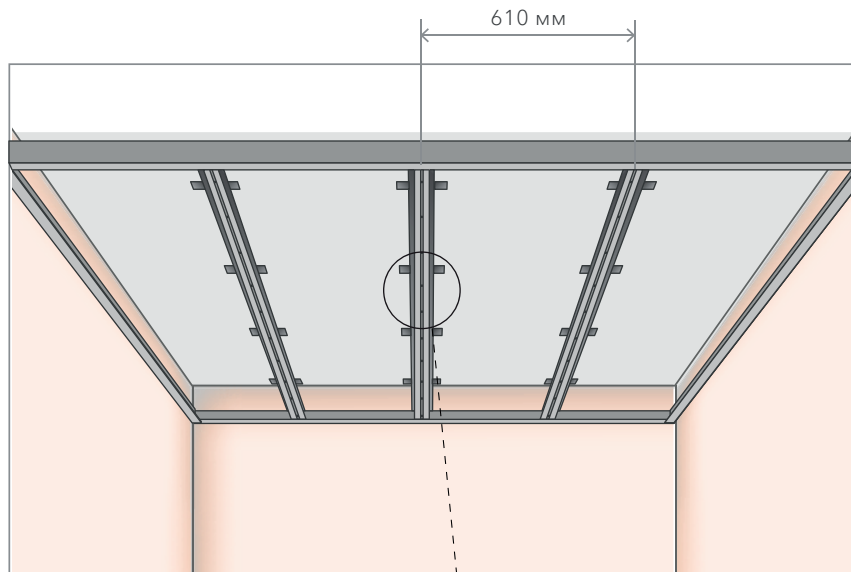
2 Крепим подвесы к потолку.



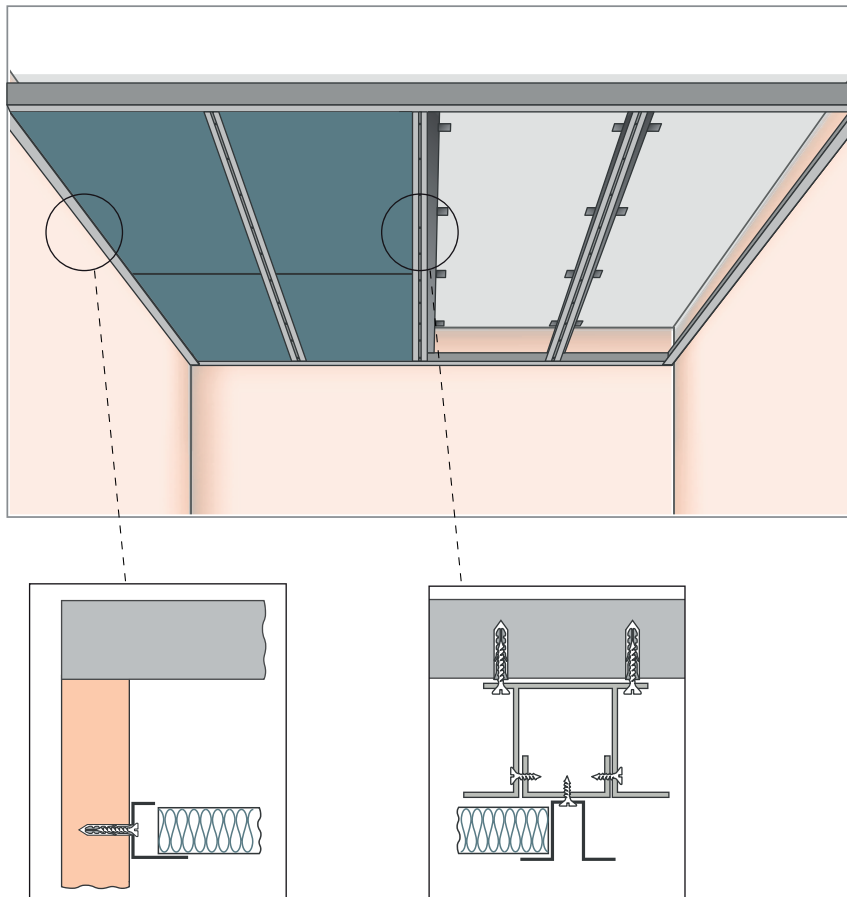
3 Крепим профиль ПП к подвесам.



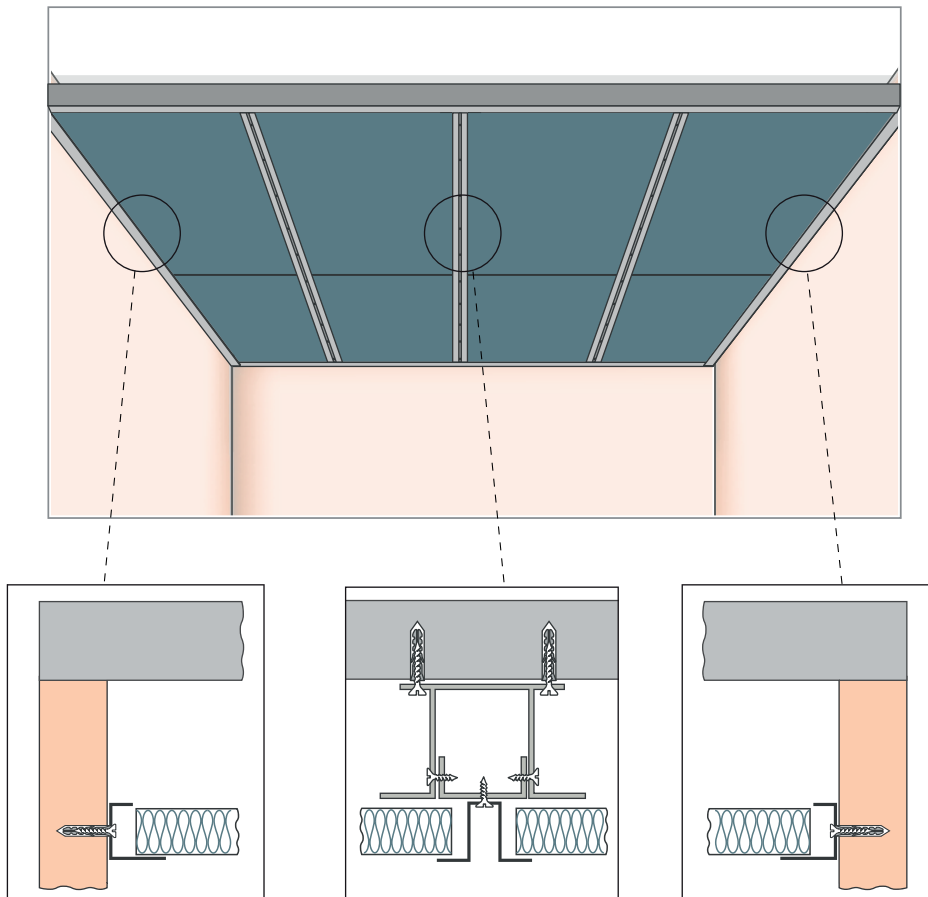
4 Крепим профиль U к ПП-профилю.



- 5 Устанавливаем панели, вставляя их сначала в L-профиль и потом задвигаем в U-профиль. Делаем то же самое для панелей, находящихся между двух U-профилей.

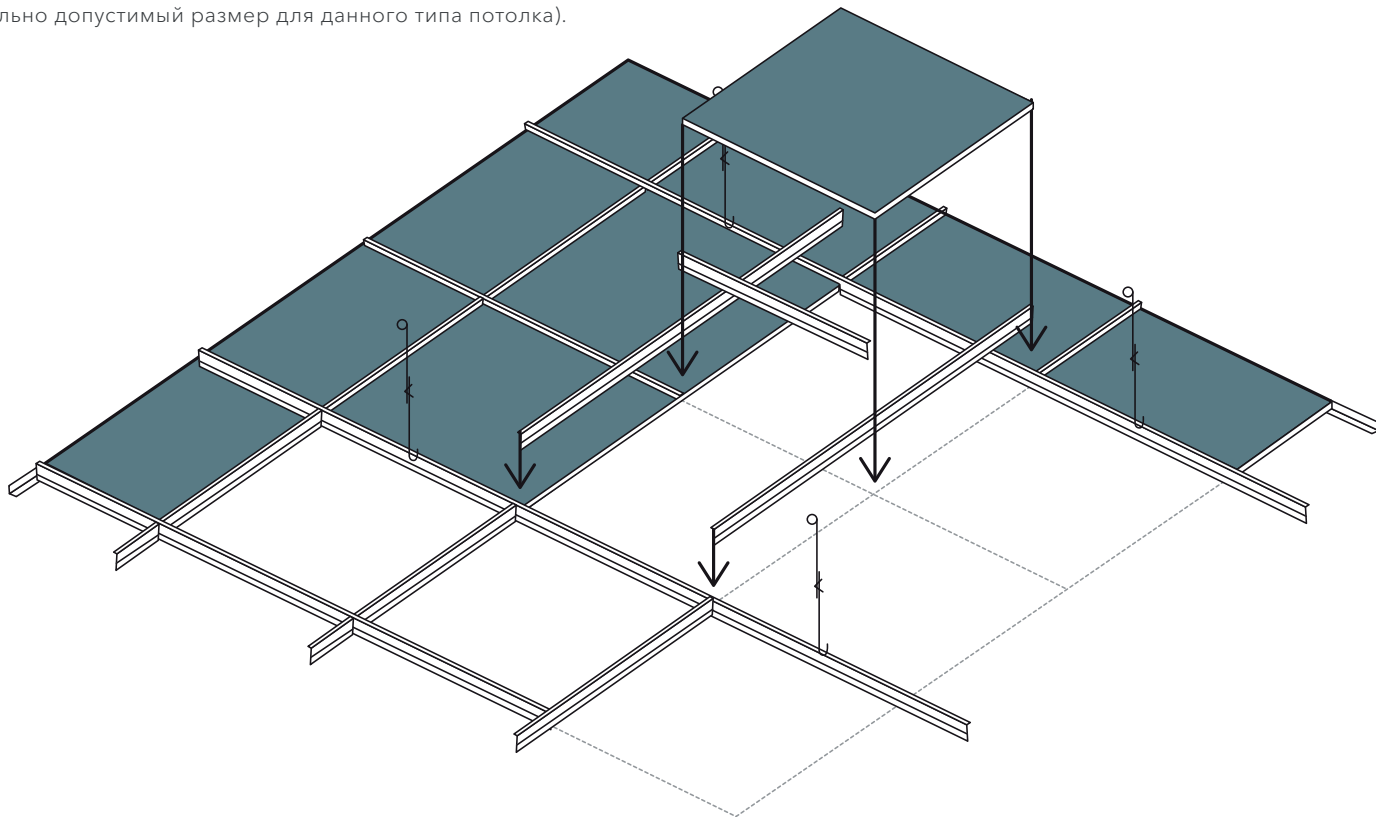


6 Фиксируем направляющий профиль L в углах на вытяжные заклепки.

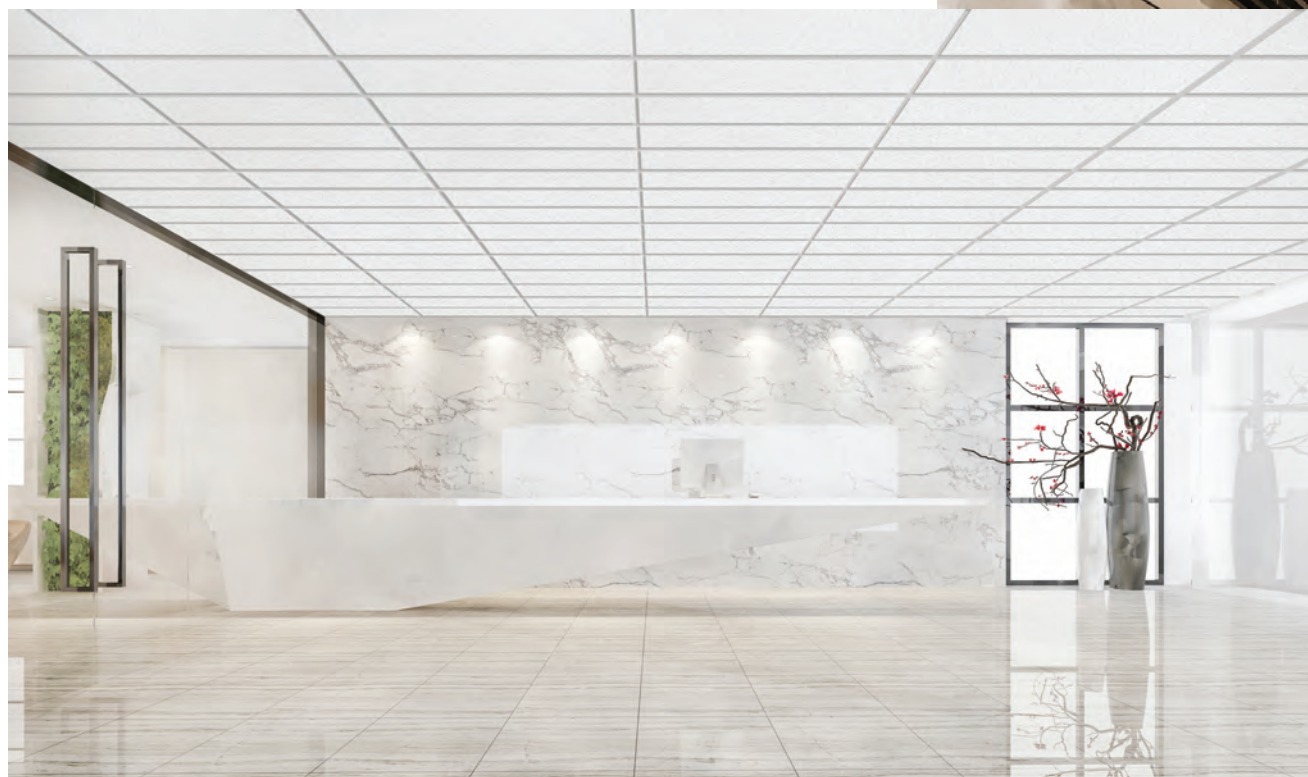


Установка панелей Амбир в подвесные потолочные профильные системы.

- Система профилей собирается согласно инструкции производителя под необходимый размер панелей.
- Затем в получившуюся систему укладываются плиты Акустилайн Амбир размерами 600x600 или 1200x600 (максимально допустимый размер для данного типа потолка).



АКУСТИЛАН
ГАММА



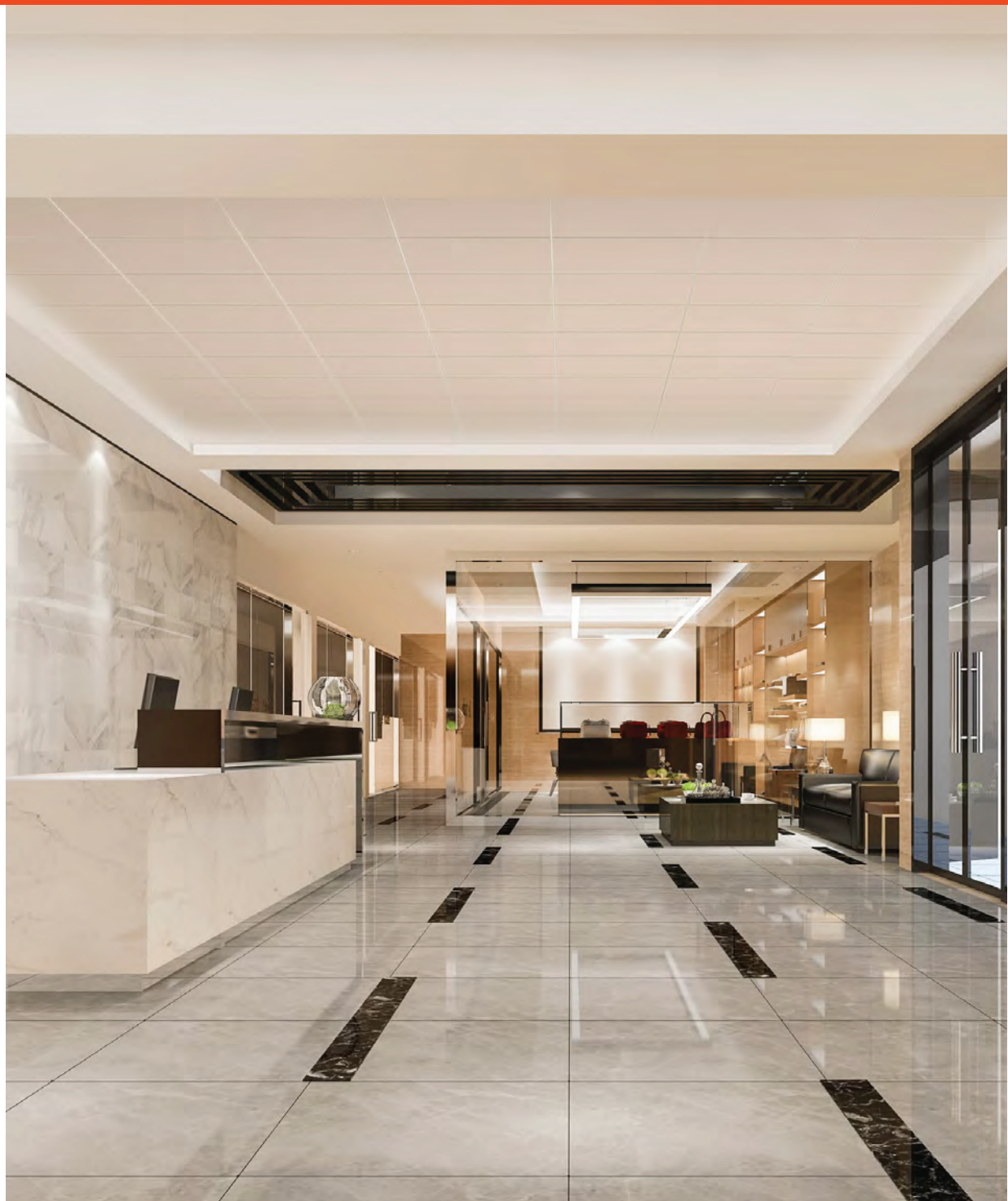
АКУСТИЛАЙН ГАММА

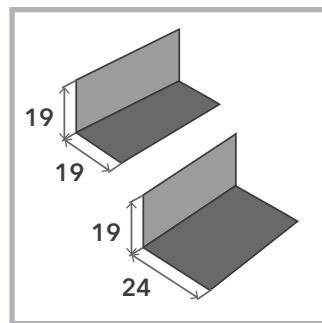
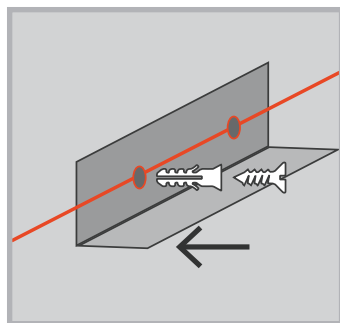
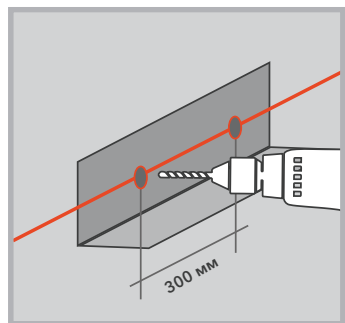
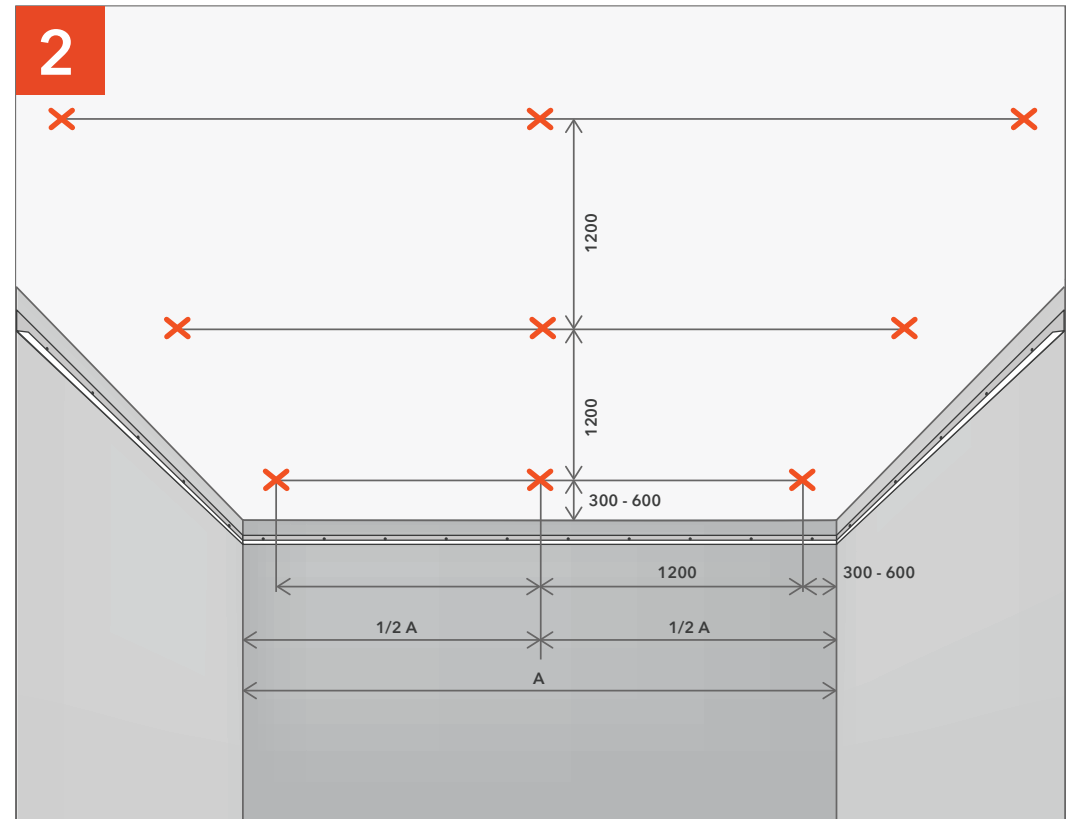
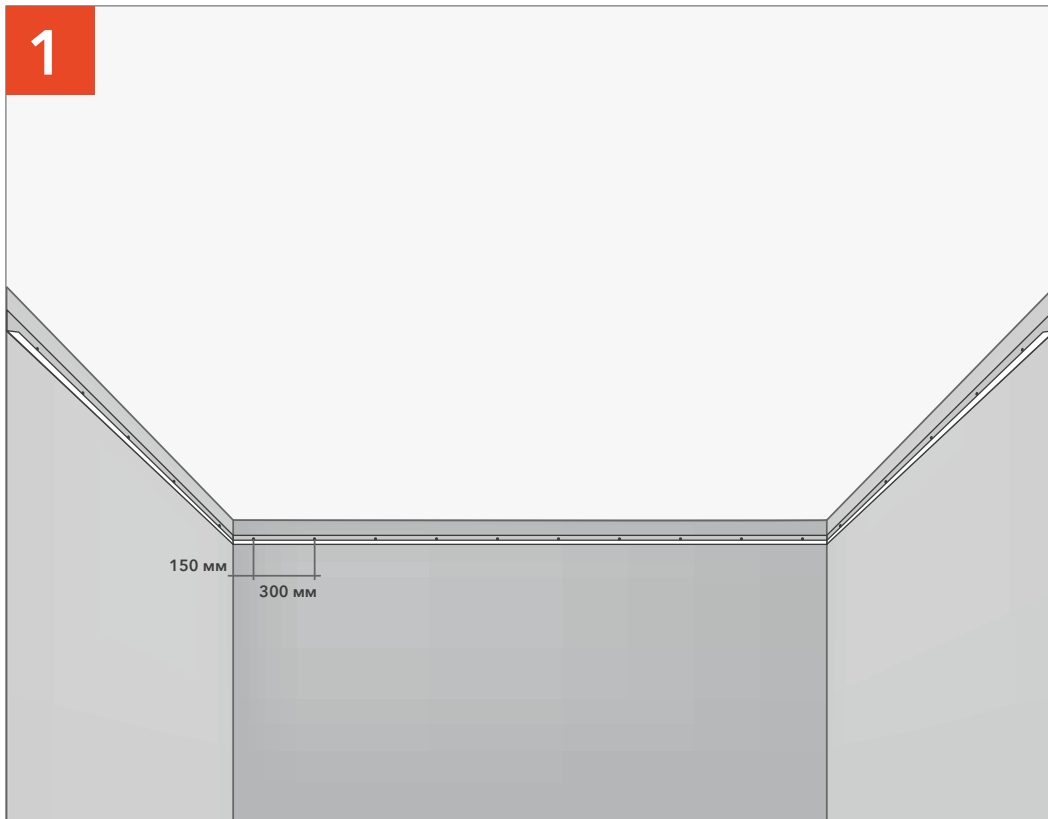
комплектующие для кромки X и E24: подвесная система T24

- Профиль монтажный Akustiline T24 ПН (24 x 28 мм x 0,6 м)
- Профиль монтажный Akustiline T24 ПН (24 x 28 мм x 1,2 м)
- Профиль монтажный Akustiline T24 НН (24 x 32 мм x 3,6 м)
- Угол универсальный Akustiline (19 x 19 мм x 3 м)
- Угол универсальный Akustiline (19 x 24 мм x 3 м)
- Регулируемый европодвес для системы Akustiline Ø2,5мм 2 или 4 отверт.

комплектующие для кромки E15: подвесная система T15

- Профиль монтажный Akustiline T15 ПН (15 x 28 мм x 0,6 м)
- Профиль монтажный Akustiline T15 ПН (15 x 28 мм x 1,2 м)
- Профиль монтажный Akustiline T15 НН (15 x 32 мм x 3,6 м)
- Угол универсальный Akustiline (19 x 19 мм x 3 м)
- Угол универсальный Akustiline (19 x 24 мм x 3 м)
- Регулируемый европодвес для системы Akustiline Ø2,5мм 2 или 4 отверт.





Устанавливаем угол универсальный Akustiline T.

Делаем разметку под регулируемый европодвес для системы Akustiline T24 или T15.

ПОДВЕСНЫЕ ПОТОЛКИ AKUSTILINE GAMMA

СХЕМЫ МОНТАЖА ПОДВЕСНОЙ СИСТЕМЫ АКУСТИЛАН Т

ДЛЯ ПАНЕЛЕЙ РАЗМЕРОМ 600X600 мм.

схема 1

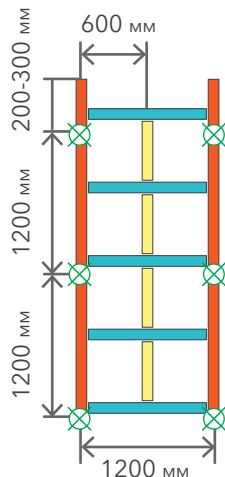


схема 2

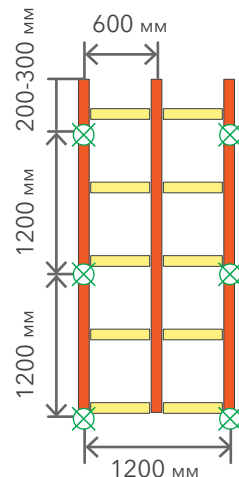
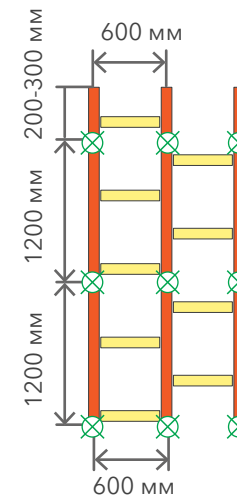


схема 3



ДЛЯ ПАНЕЛЕЙ РАЗМЕРОМ 1200X600 мм.

схема 4

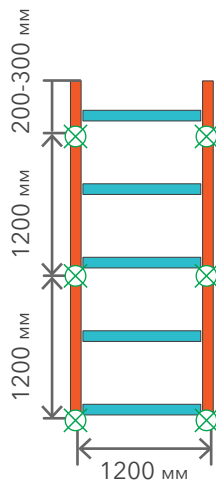


схема 5

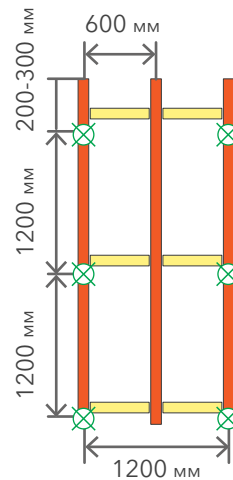
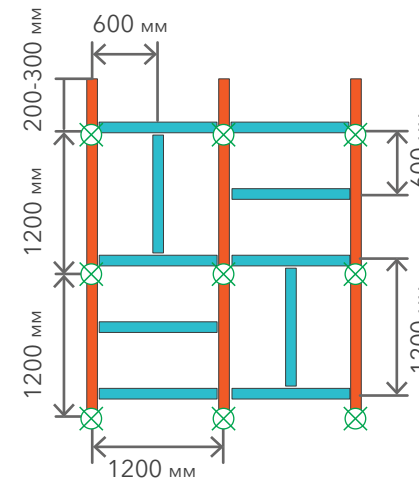
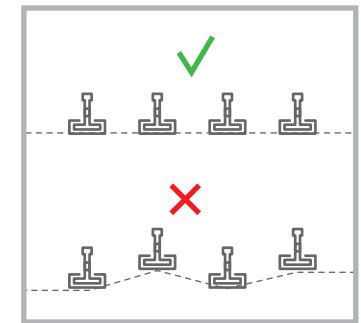
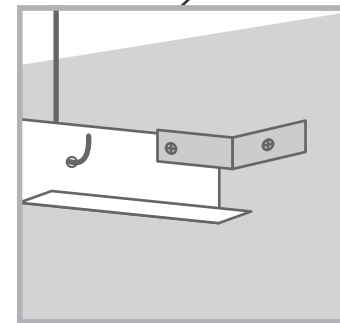
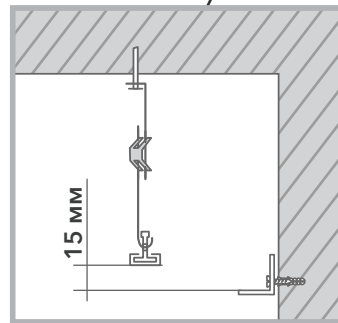
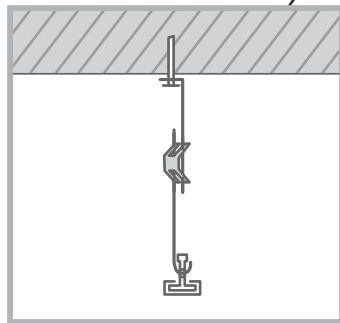
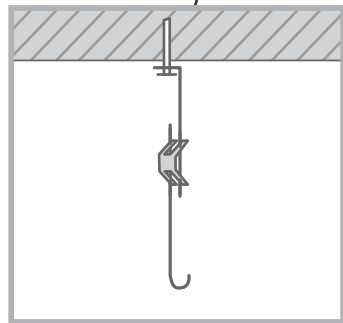
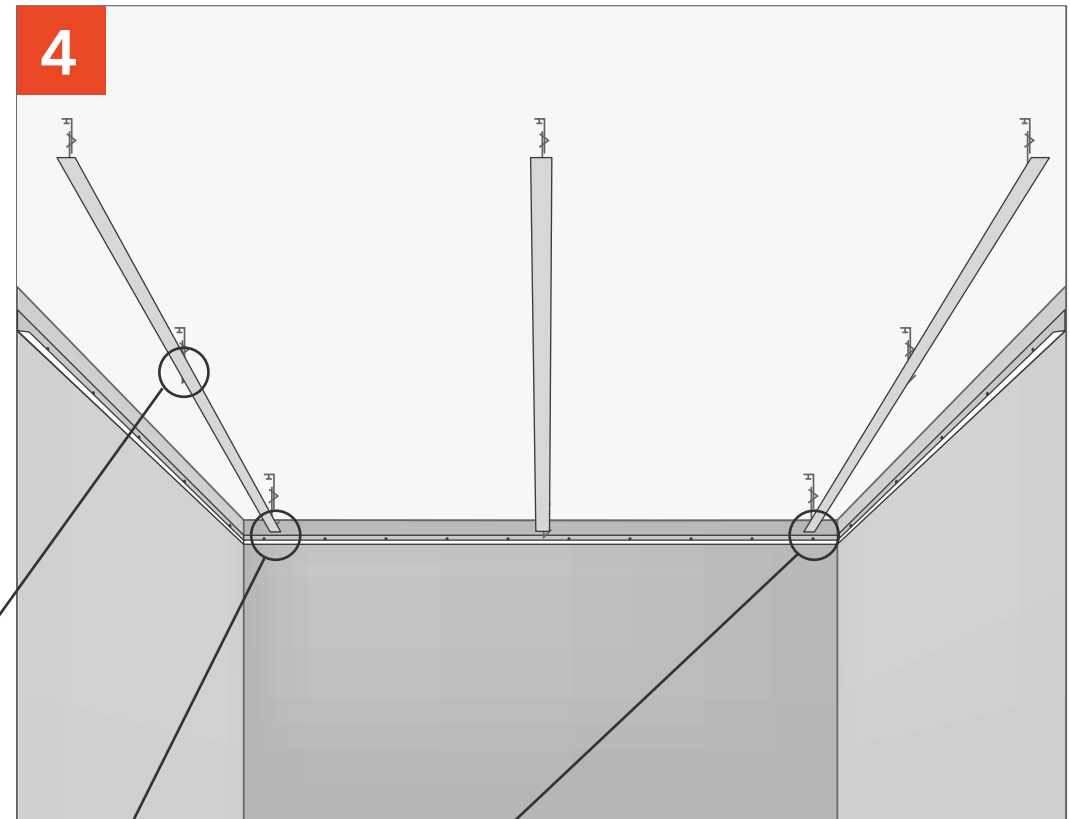
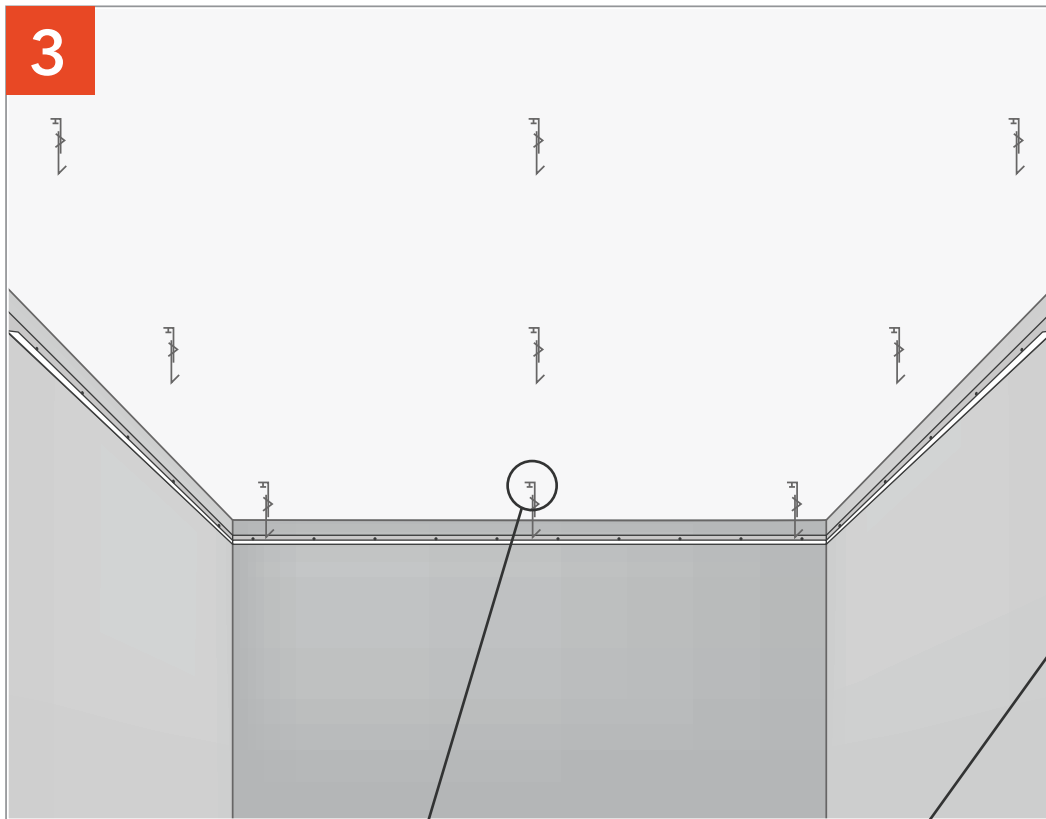


схема 6



⊗ - расстановка подвесов

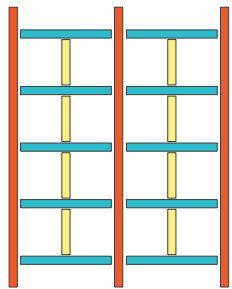
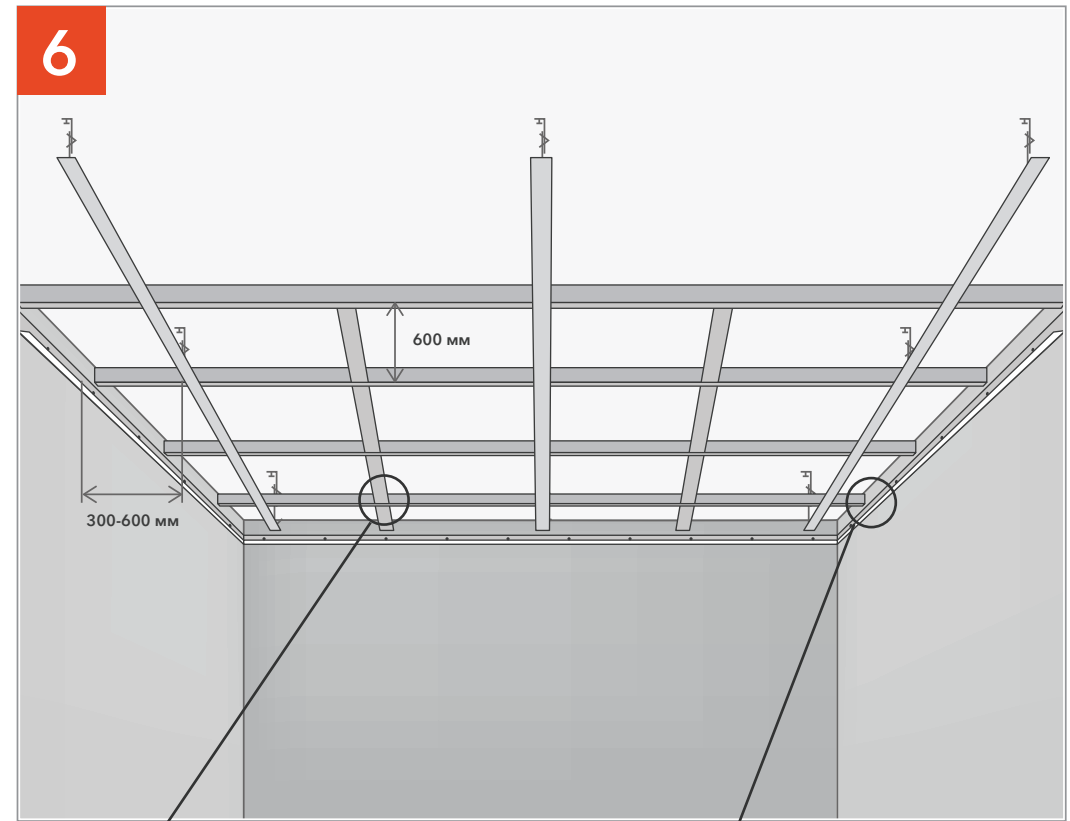
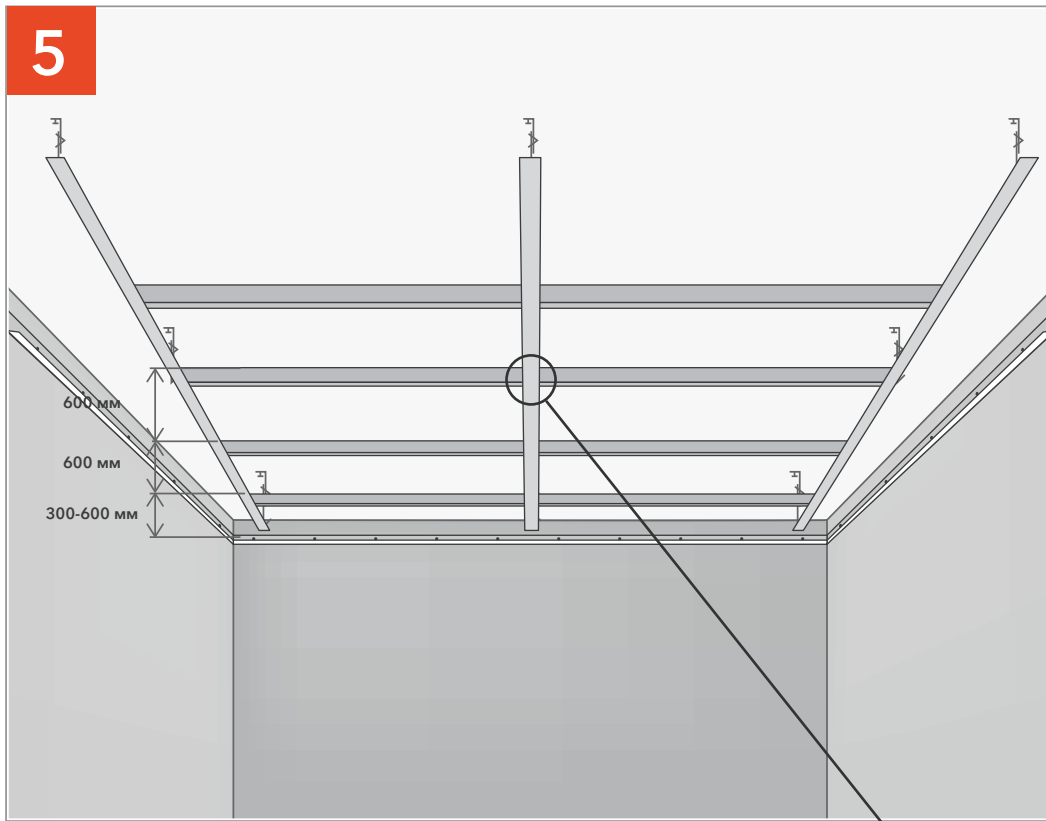
Подсистема T24	Длина, мм	Подсистема T15	Длина, мм
Akustiline T24 НН	3600	Akustiline T15 НН	3600
Akustiline T24 ПН	1200	Akustiline T15 ПН	1200
Akustiline T24 ПН	600	Akustiline T15 ПН	600



Фиксируем регулируемый подвес для системы Akustiline T24 или T15 с помощью анкер-клина.

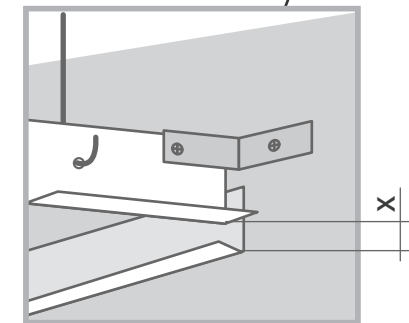
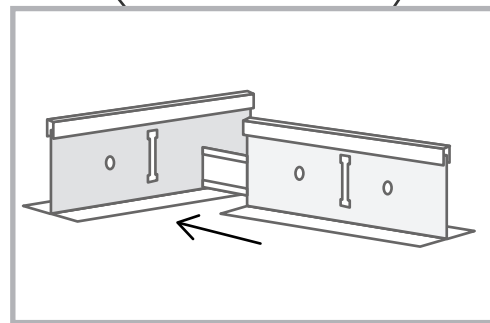
Устанавливаем профиль НН длиной 3600 мм и выравниваем все в одну плоскость. Фиксируем к стене уголками.

ПОДВЕСНЫЕ ПОТОЛКИ AKUSTILINE GAMMA



Профили Длина, мм

	3600
	1200
	600

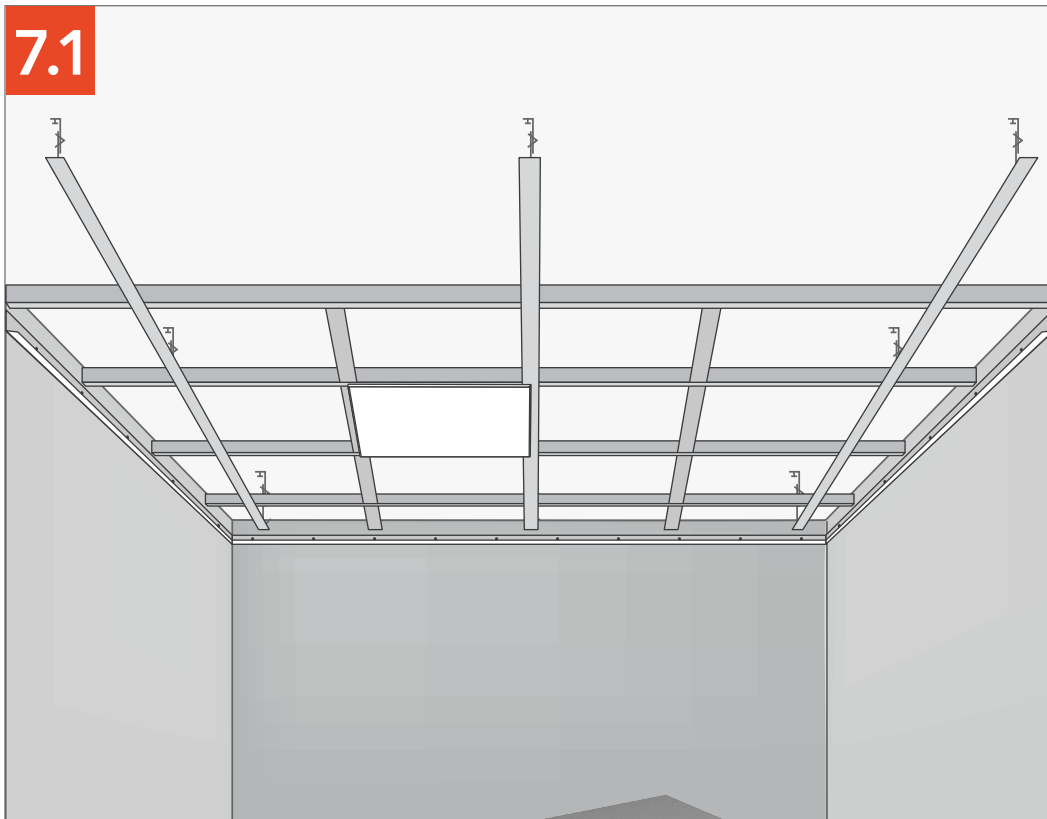


Устанавливаем профиль Акустилайн Т24 или Т15 ПН 1200 с шагом 600. Первый профиль от стены располагаем на расстоянии 300-600 мм.

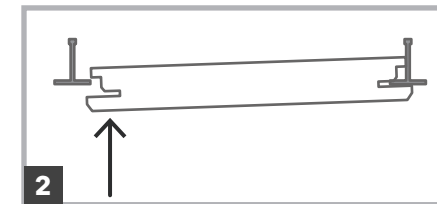
Устанавливаем профиль Акустилайн Т24 или Т15 ПН длиной 600 мм с шагом 600. Крайние профиля фиксируем уголком к стене, придерживаясь перепада высот X в 7 мм (Акустилайн Гамма Е) или 15 мм (Акустилайн Гамма X).

ПОДВЕСНЫЕ ПОТОЛКИ AKUSTILINE GAMMA

7.1



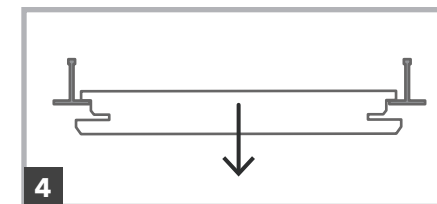
1 Вставьте край панели демонтажным пазом в Т-образный профиль.



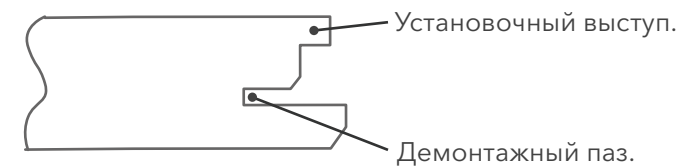
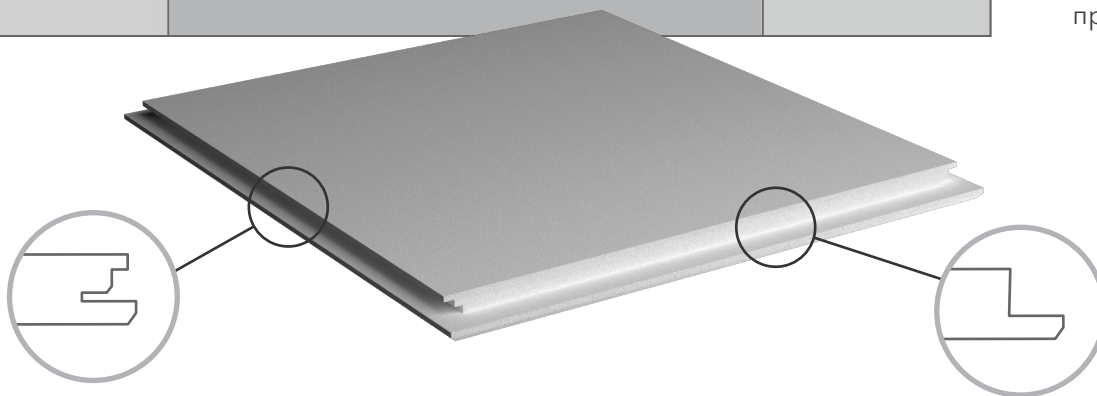
2 Поднимите верхнюю сторону противоположного края панели над Т-образным профилем.



3 Отведите панель назад так, чтобы установочный выступ края панели лежал на Т-образном профиле.



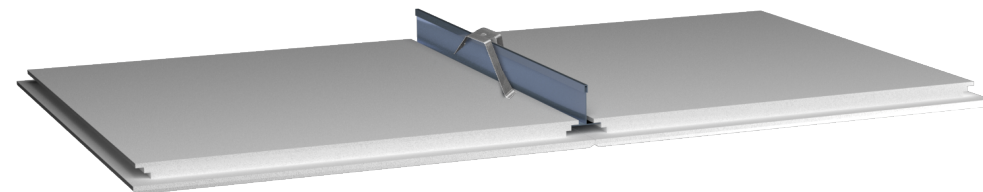
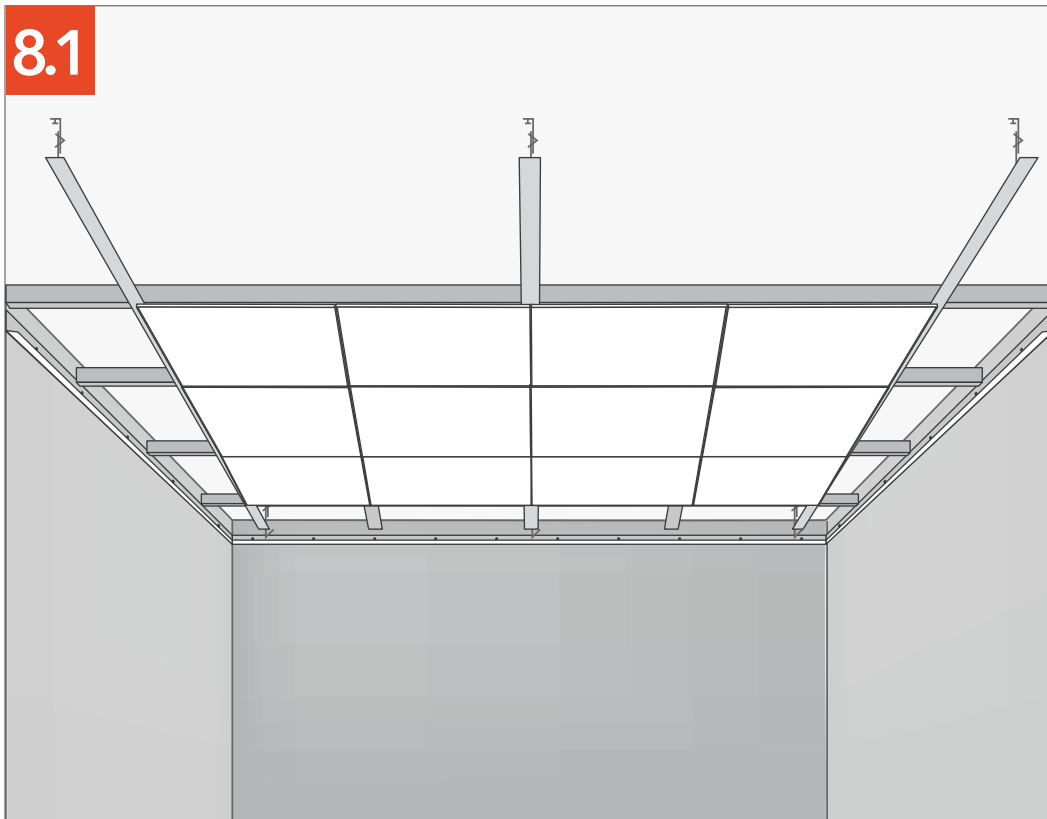
4 Аккуратно установите противоположный край панели в нужное положение.



Монтируем плиты Акустилайн Гамма X.

ПОДВЕСНЫЕ ПОТОЛКИ AKUSTILINE GAMMA X

8.1



Монтируем остальные плиты Акустилайн Гамма X по аналогичной схеме, кроме периметра.

После монтажа панели установить клипсы для предотвращения подвижки плит, из расчета 2 клипсы на панель 0,6X0,6 м и 4 клипсы на панель 1,2X0,6 м.

ПОДВЕСНЫЕ ПОТОЛКИ AKUSTILINE GAMMA X

СХЕМЫ РАССТАНОВКИ КЛИПС

схема 1

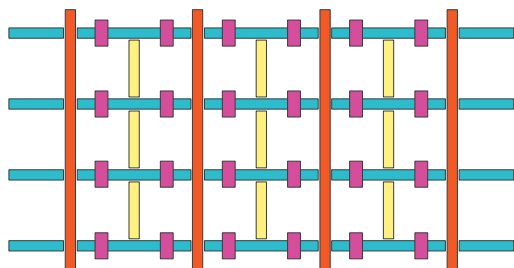


схема 2

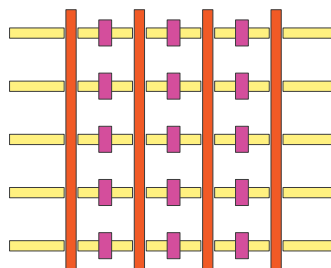


схема 3

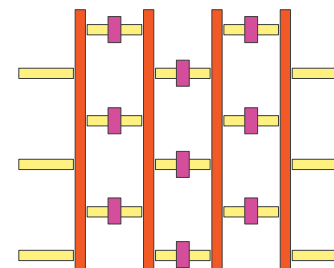


схема 4

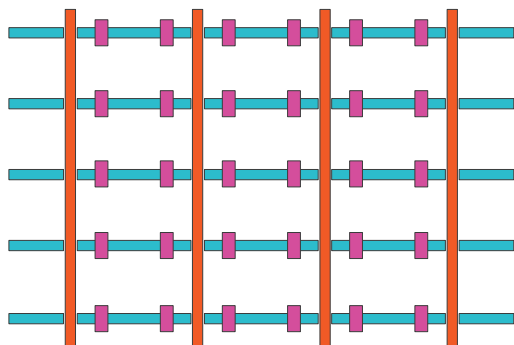


схема 5

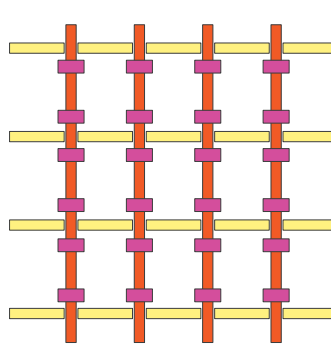
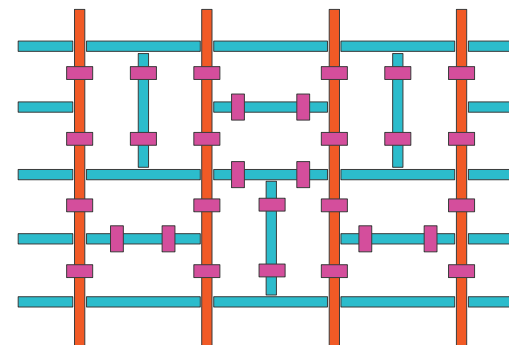


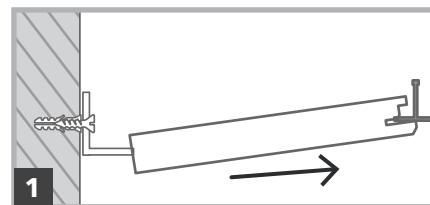
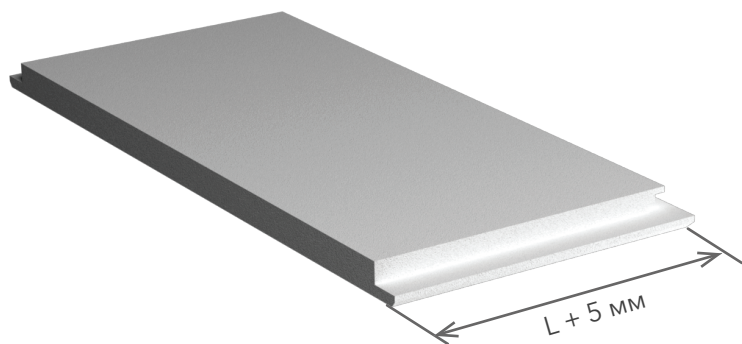
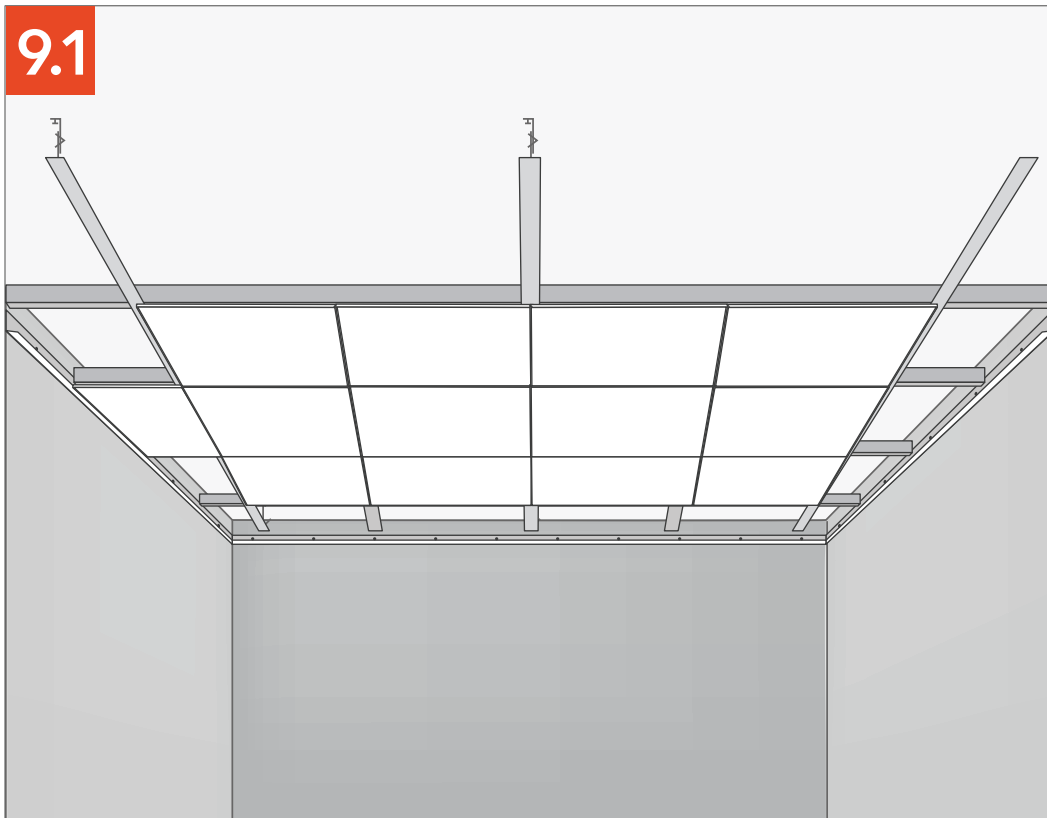
схема 6



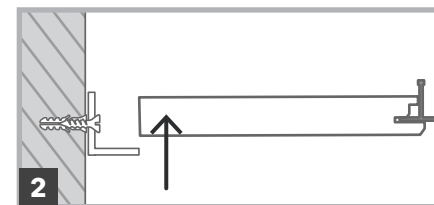
■ - расстановка клипс

Подсистема T24	Длина, мм	Подсистема T15	Длина, мм
Akustiline T24 НН	3600	Akustiline T15 НН	3600
Akustiline T24 ПН	1200	Akustiline T15 ПН	1200
Akustiline T24 ПН	600	Akustiline T15 ПН	600

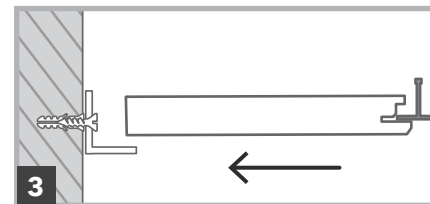
9.1



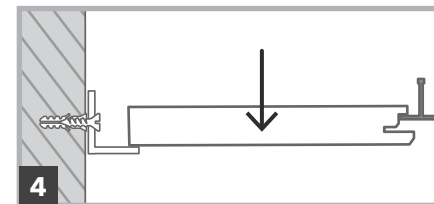
1 Вставьте край панели
демонтакным пазом
в Т-образный профиль.



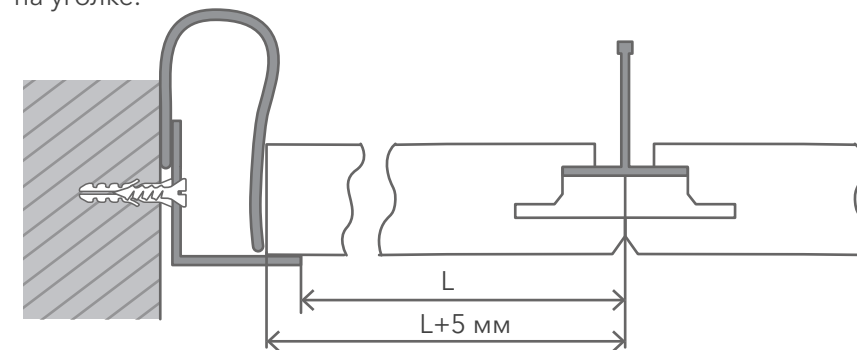
2 Поднимите левую сторону
панели над уголком.



3 Отведите панель назад так,
чтобы установочный выступ
края панели лежал на Т-образном
профиле, а обрезанный край -
на уголке.



4 Аккуратно установите
противоположный край панели
на уголок.

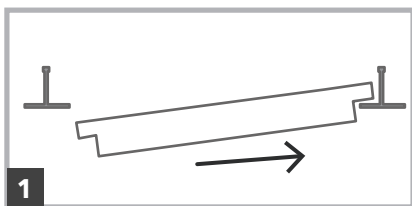
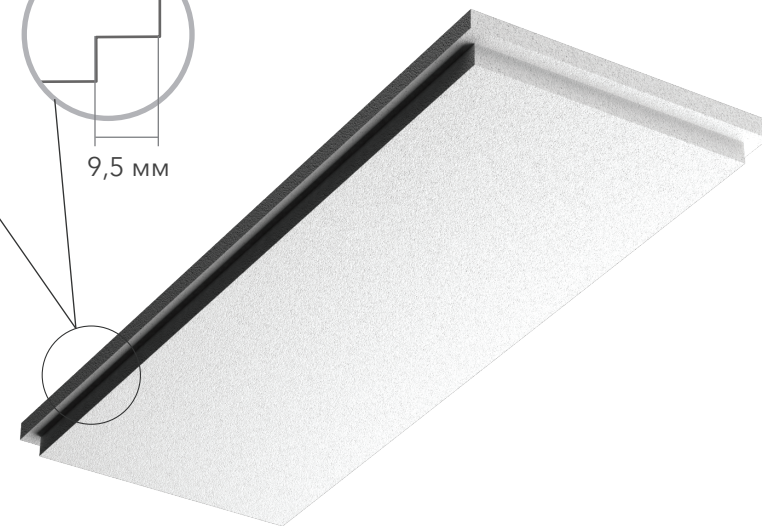
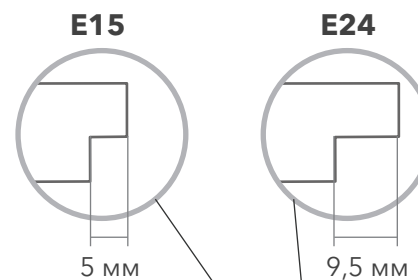
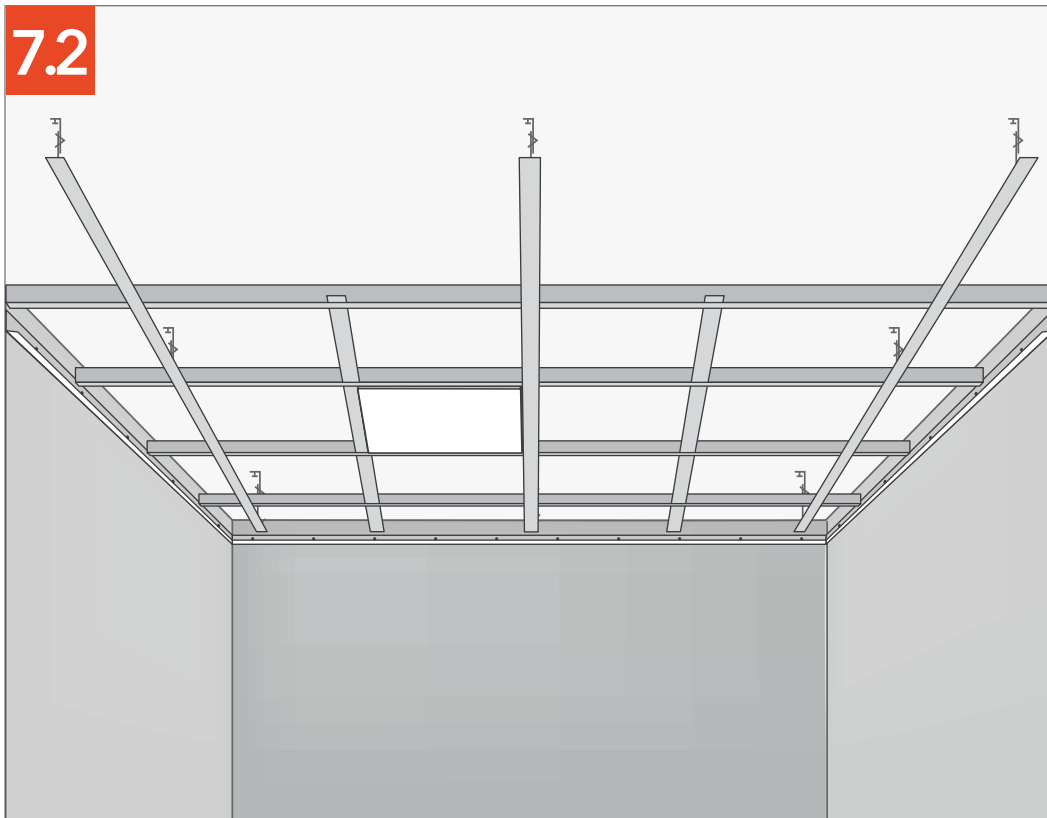


Монтируем плиты Акустилайн Гамма Х по периметру потолка.

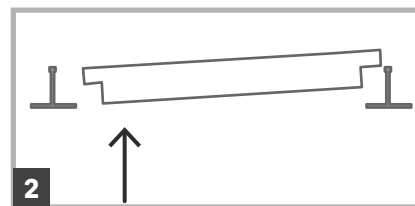
При необходимости устанавливаем фиксирующие пружины.

ПОДВЕСНЫЕ ПОТОЛКИ AKUSTILINE GAMMA X

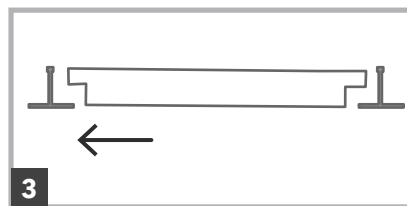
7.2



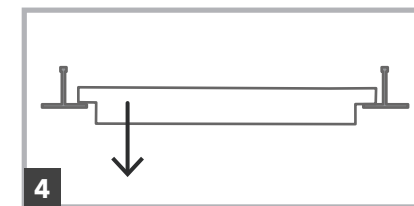
1
Заведите край панели установочным выступом на T-образный профиль.



2
Поднимите панель таким образом, чтобы левый установочный выступ оказался над вторым профилем.



3
Отведите панель влево так, чтобы оба установочных выступа края панели лежали на T-образных профилях.

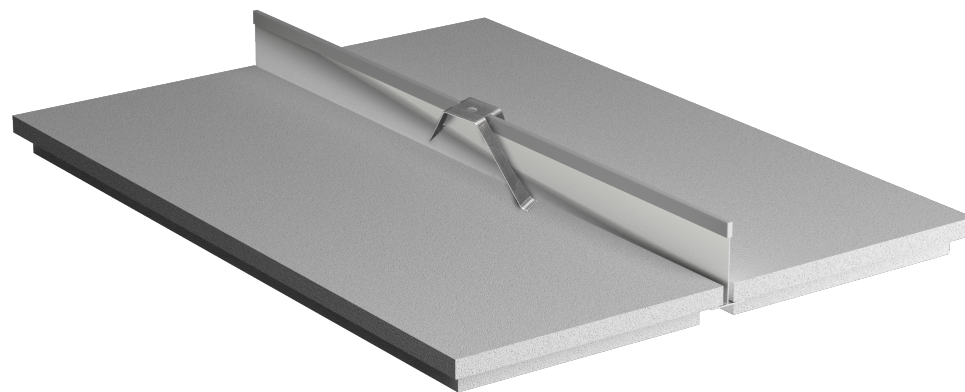
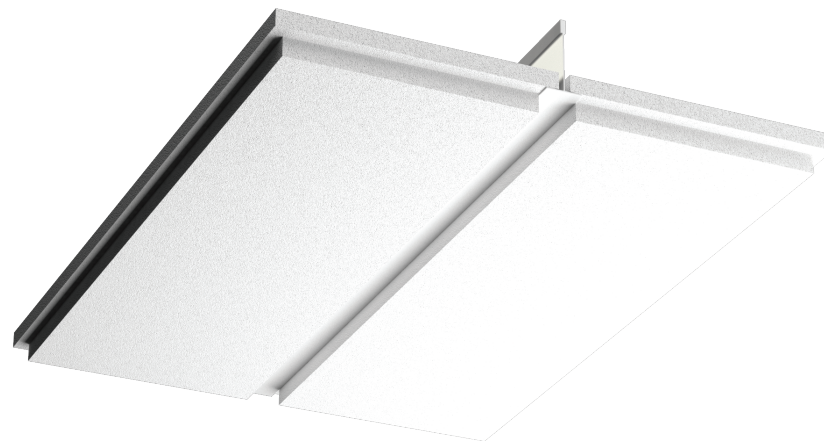
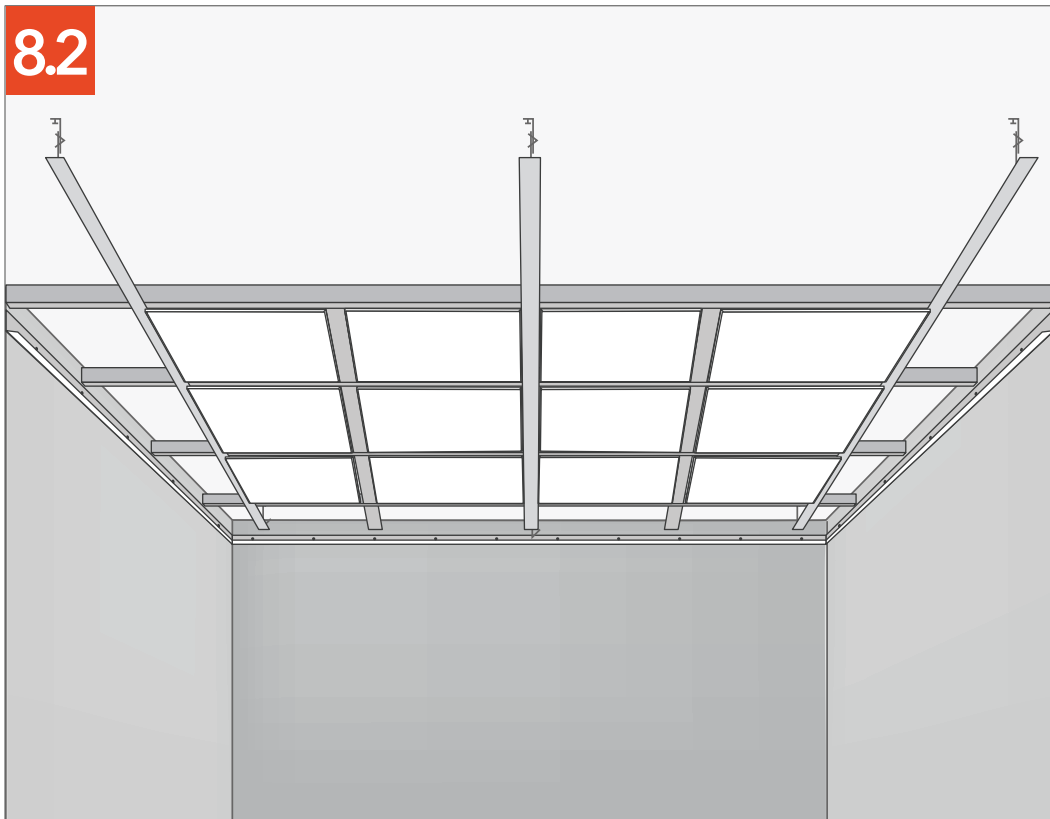


4
Аккуратно установите установочные выступы на T-образные профили.

Монтируем плиты Акустилайн Гамма Е.

ПОДВЕСНЫЕ ПОТОЛКИ AKUSTILINE GAMMA E

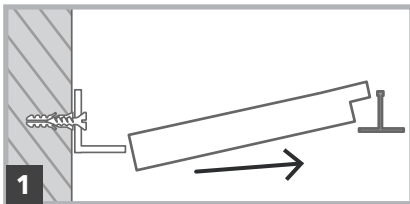
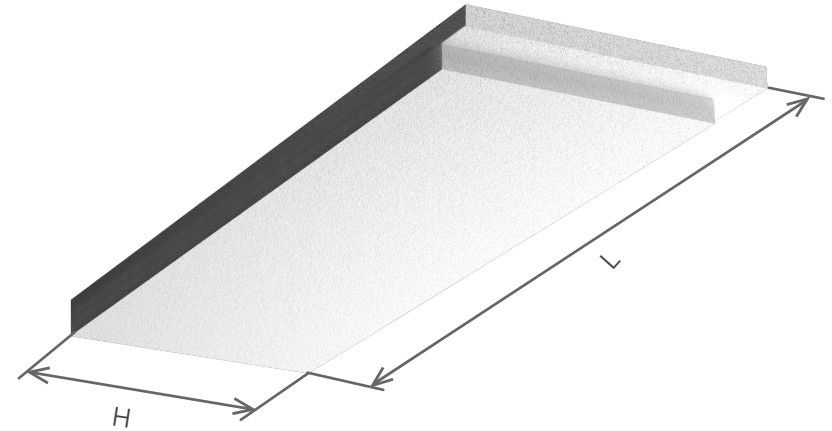
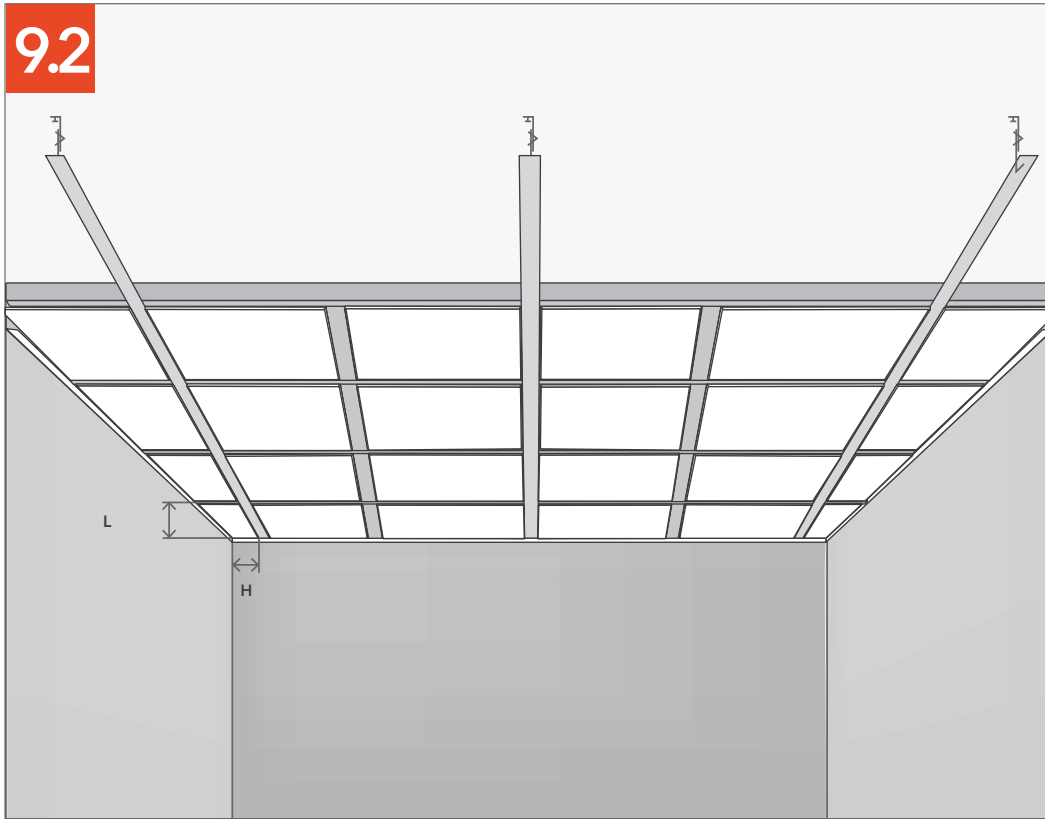
8.2



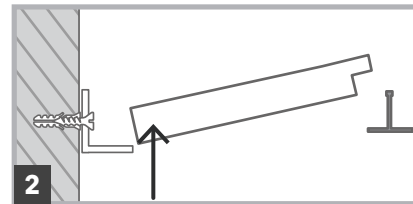
Монтируем остальные плиты Акустилайн Гамма Е по аналогичной схеме, кроме периметра.
После монтажа панели установить клипсы для предотвращения подвижки плит, из расчета 2 клипсы на панель 0,6X0,6 м и 4 клипсы на панель 1,2X0,6 м.

ПОДВЕСНЫЕ ПОТОЛКИ AKUSTILINE GAMMA E

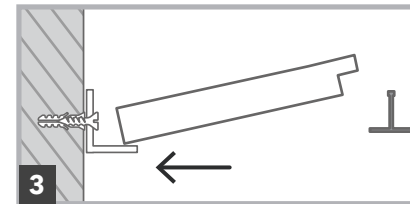
9.2



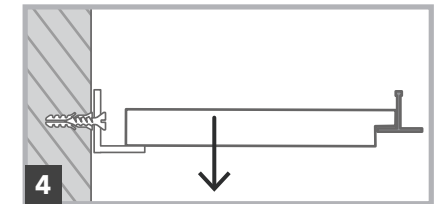
Заведите край панели установочным выступом на T-образный профиль.



Поднимите левую сторону панели над уголком.



Отведите панель назад так, чтобы установочный выступ края панели лежал на T-образном профиле, а обрезанный край - на уголке.



Аккуратно установите противоположный край панели на уголок.

Монтируем оставшиеся плиты по периметру.

ПОДВЕСНЫЕ ПОТОЛКИ AKUSTILINE GAMMA E