

ИНСТРУКЦИЯ ПО МОНТАЖУ
ПОДВЕСНЫХ ДЕКОРАТИВНЫХ
АКУСТИЧЕСКИХ ЭЛЕМЕНТОВ

SAB ACOUSTIC PREMIUM BAFFLE

AKUSTILINE BAFFLE

Размеры панелей:

SAB ACOUSTIC PREMIUM BAFFLE

Толщина	50 мм
Ширина	0,6 м, 1,2 м
Длина	1,2 м

AKUSTILINE BAFFLE

Толщина	40 мм
Ширина	0,2 - 1,2 м
Длина	1,2 м, 2,4 м
Диаметр	0,6 - 1,2 м



SAB ACOUSTIC PREMIUM BAFFLE

AKUSTILINE BAFFLE

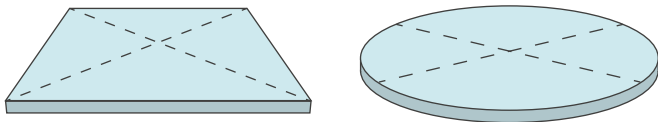
ГОРИЗОНТАЛЬНОЕ РАСПОЛОЖЕНИЕ ПАНЕЛЕЙ

НЕОБХОДИМОЕ КОЛИЧЕСТВО
ПОДВЕСОВ - ОТ 4 ДО 6
(В ЗАВИСИМОСТИ ОТ РАЗМЕРА)

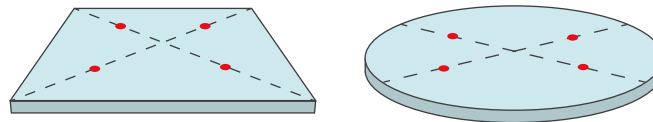


1 Делаем разметку панелей и устанавливаем на них крепления.

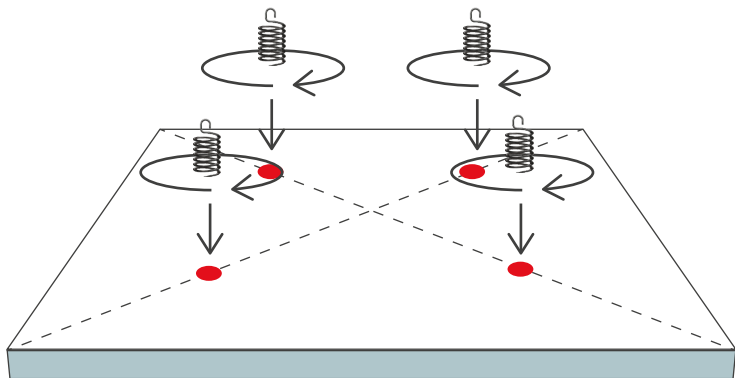
Размечаем панели на две диагонали:



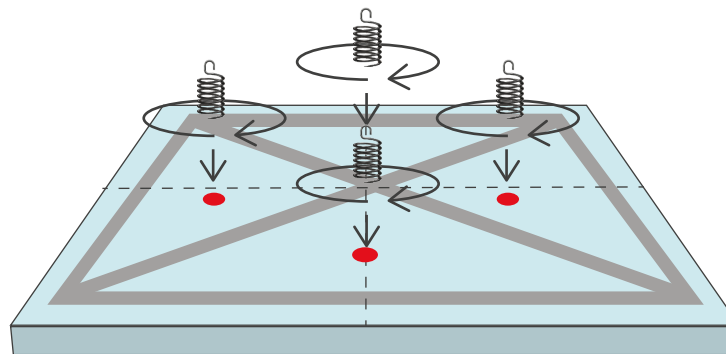
Делим отрезки на 4 части:



В получившиеся точки вкручиваем крепеж:



Вариант 1.

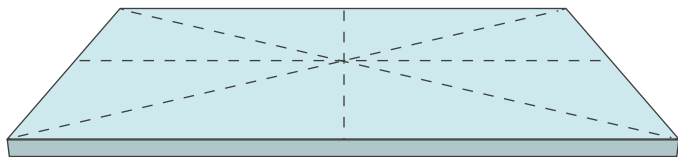


Вариант 2.

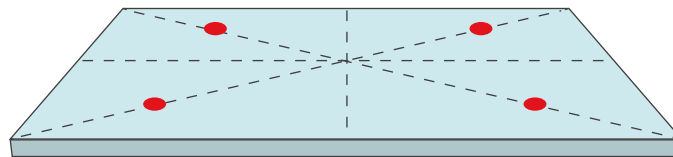
Только для размера 1,2 X 1,2 м SAB acoustic premium baffle.

2 Делаем разметку панелей и устанавливаем на них крепления (для бафлов размером 2400x1200x40 мм).

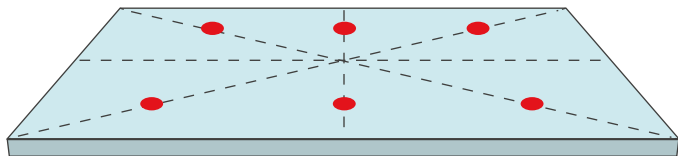
Размечаем панель по диагонали
и делим пополам по осевым линиям.



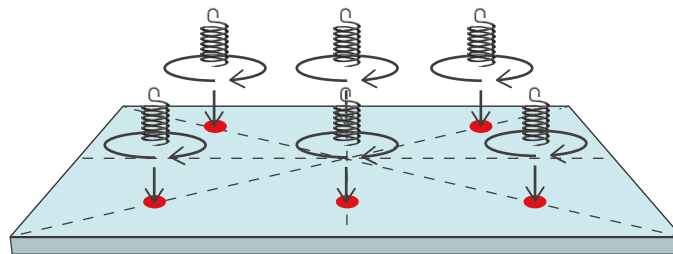
Делим диагонали на 4 части.



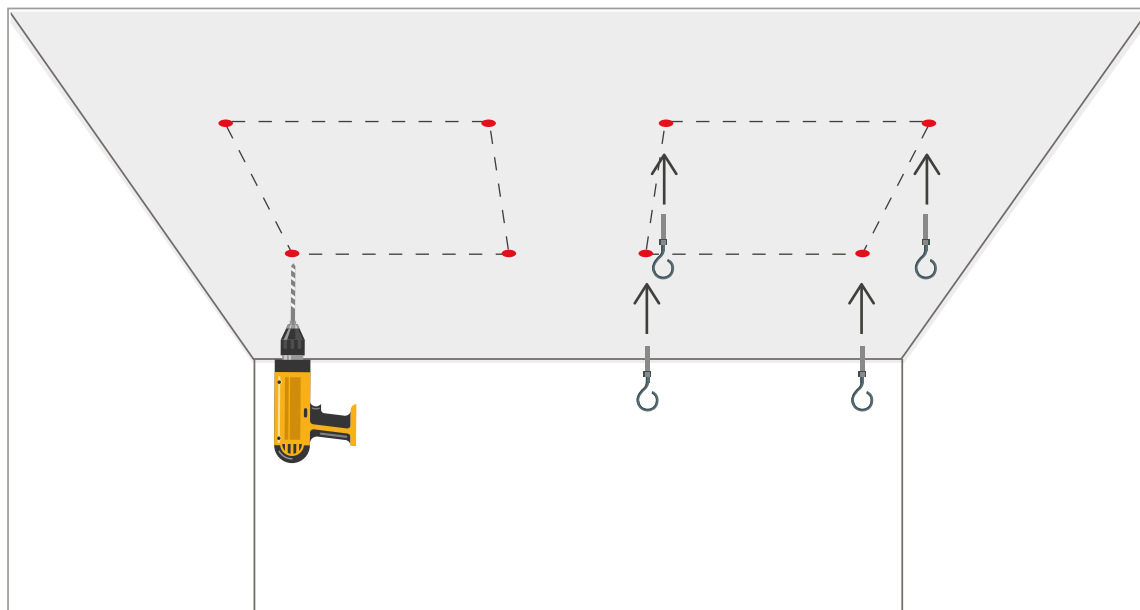
На центральной оси делаем разметку по получившимся
линиям, соединяющие точки диагоналей.



В получившиеся точки вкручиваем крепеж.



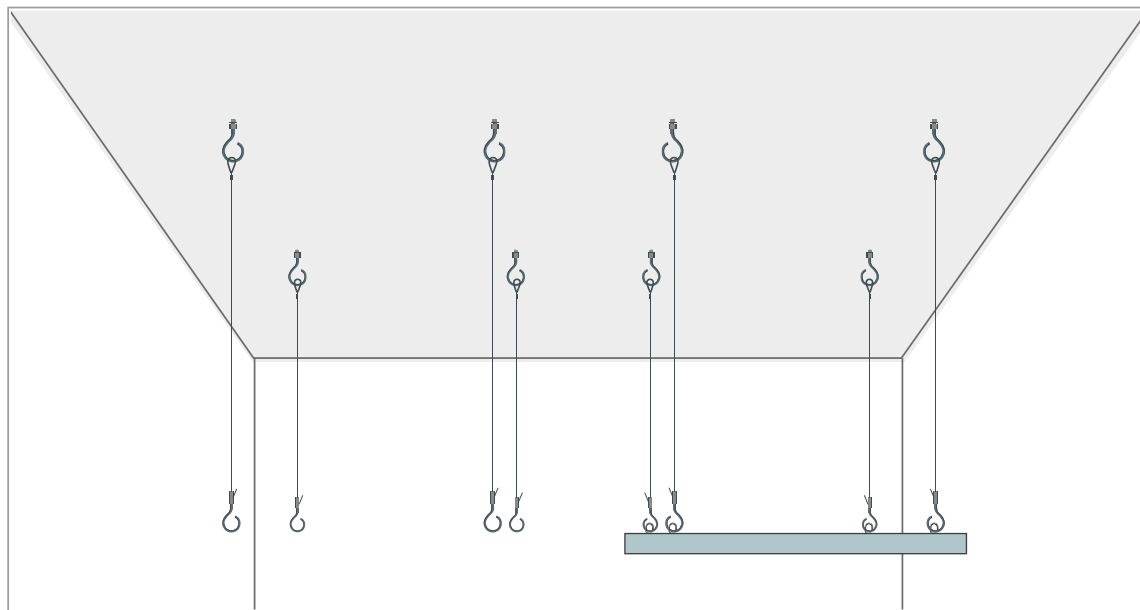
- 2 Делаем разметку на потолке (согласно размерам панели и расположению элементов акустики).
Сверлим отверстия в потолке и крепим анкера-крюк.



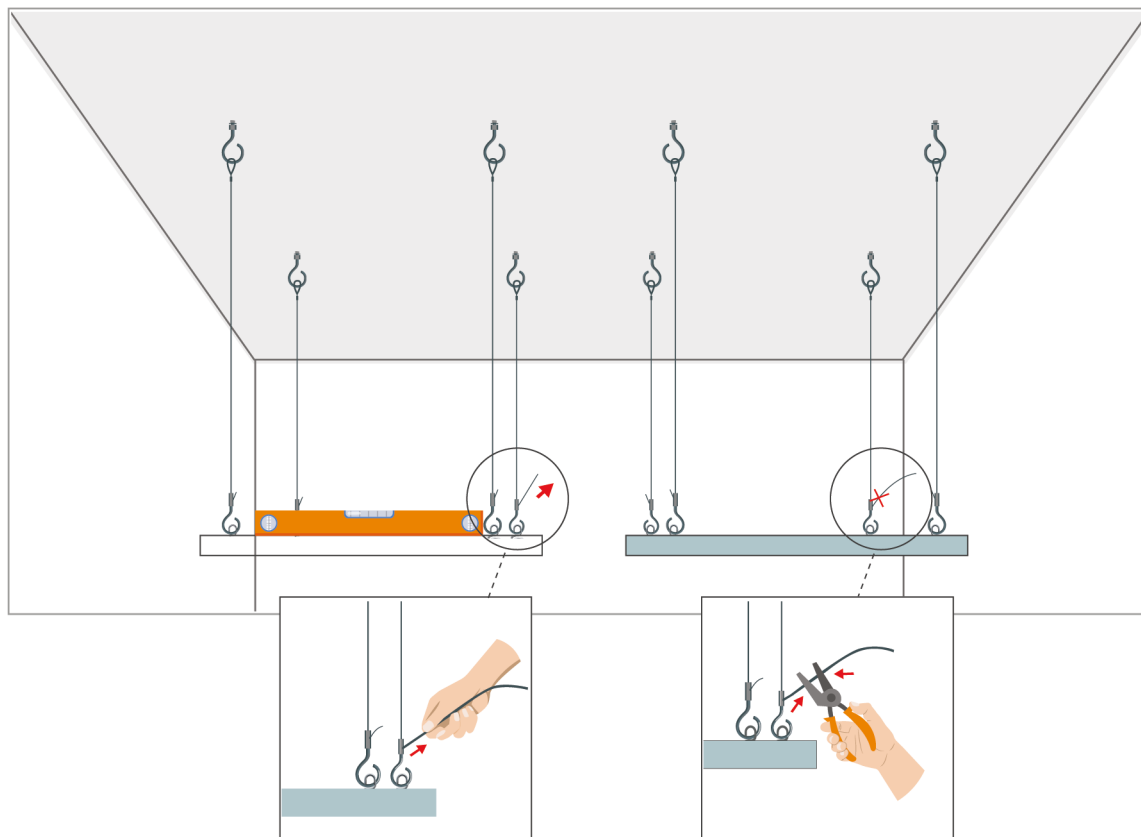
3

К анкерам крепим тросики.

Зацепляем панель на карабины тросика.



- 4 Выставляем панели по уровню регулируя с помощью тросиков.
Излишки тросика откусываем кусачками.

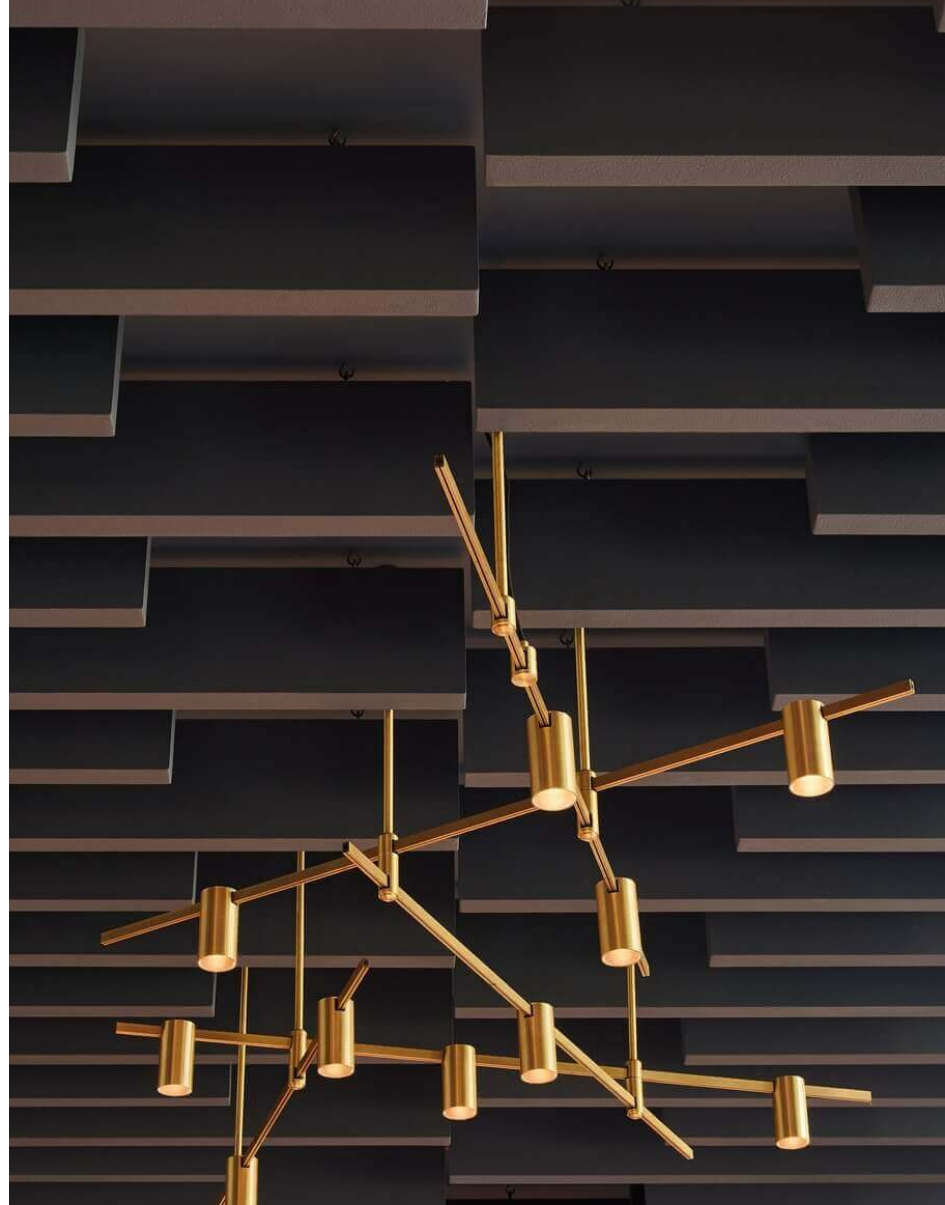


SAB ACOUSTIC PREMIUM BAFFLE

AKUSTILINE BAFFLE

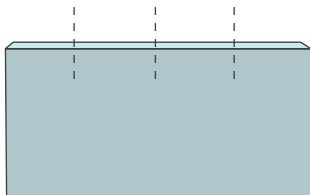
ВЕРТИКАЛЬНОЕ РАСПОЛОЖЕНИЕ ПАНЕЛЕЙ

НЕОБХОДИМОЕ КОЛИЧЕСТВО
ПОДВЕСОВ - 2

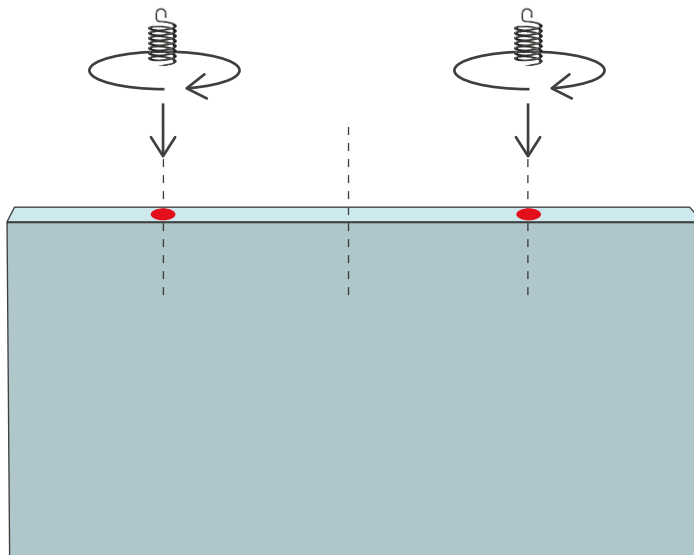


1 Делаем разметку панелей и устанавливаем на них крепления.

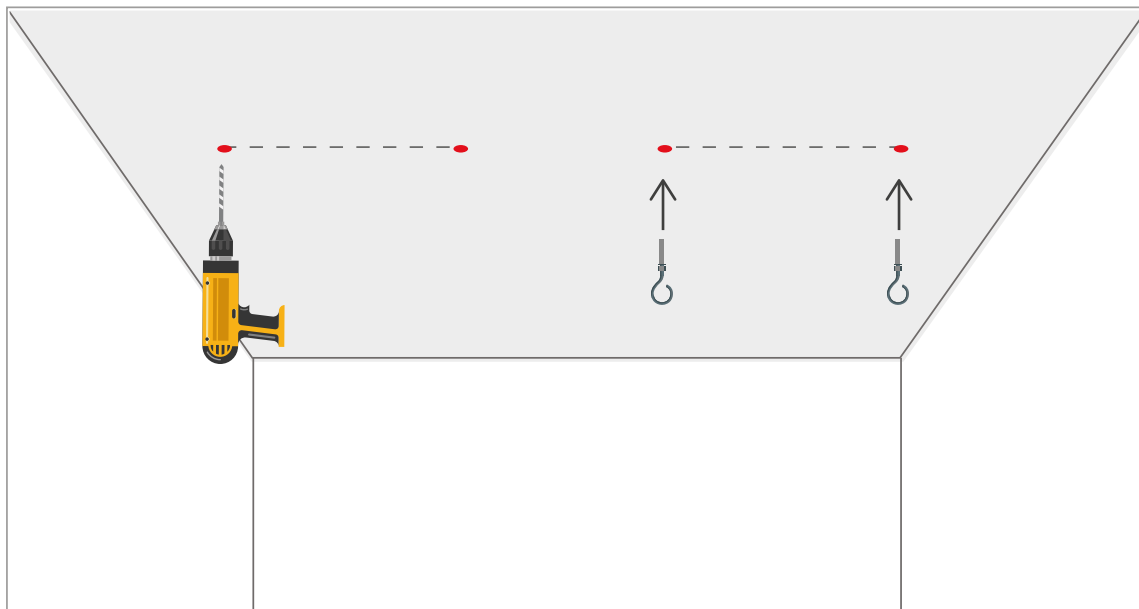
Делим панель по длине на 4 части.



В крайние точки вкручиваем крепеж:



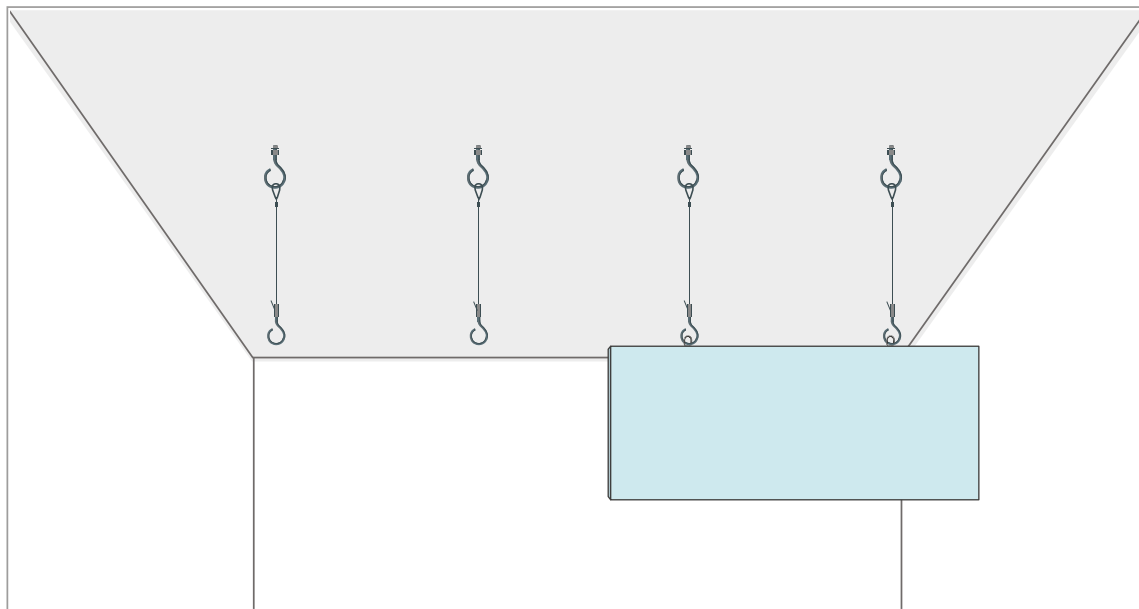
- 2 Делаем разметку на потолке (согласно размерам панели и расположению элементов акустики).
Сверлим отверстия в потолке и крепим анкера-крюк.



3

К анкерам крепим тросики.

Зацепляем панель на карабины тросика.



- 4 Выставляем панели по уровню регулируя с помощью тросиков.
Излишки тросика откусываем кусачками.

